

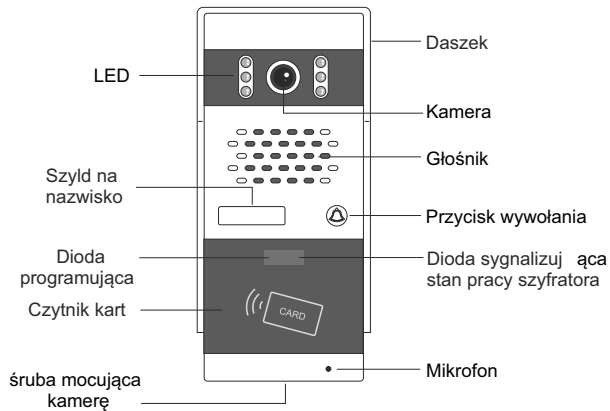
Podręcznik użytkownika

Stacja bramowa S50A

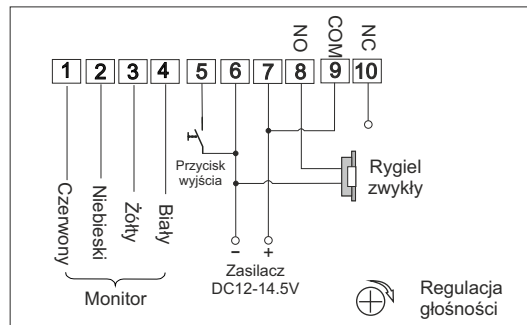
1. Charakterystyka urządzenia

S50A to jednoabonentowa stacja bramowa z wbudowanym czytnikiem RFID umożliwiający otwieranie elektrozaczepu karty zbliżeniowo. Obudowa wykonana z utwardzonego stopu aluminium, daje gwarancję długiego użytkowania oraz podnosi walory estetyczne samego urządzenia. Niewielkie wymiary pozwalają na instalację w miejscach gdzie mamy do dyspozycji małą przestrzeń (np. wąski słupek). Stacja bramowa została wyposażona w kolorową kamerę z możliwością regulacji w poziomie i w pionie w zakresie kilkunastu stopni. Obraz jest doświetlany diodami LED IR umieszczonymi na bokach obiektywu.

2. Opis stacji bramowej



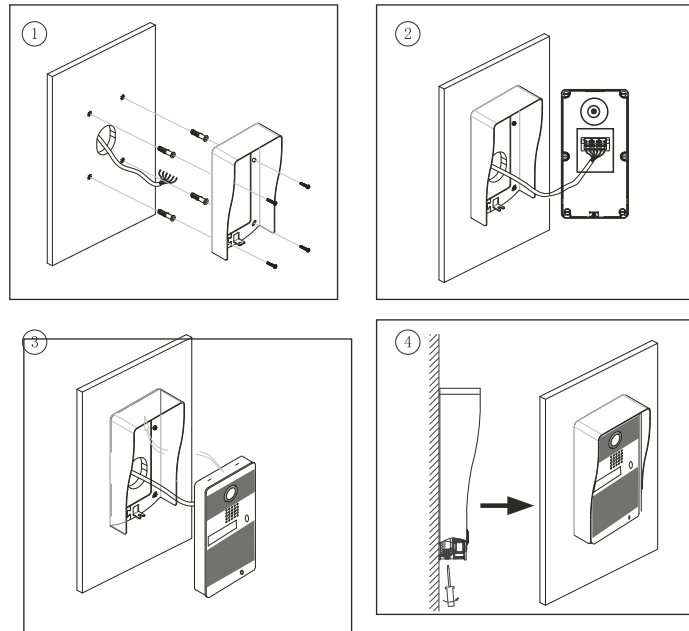
Wymiary: 78x182x60mm



- 1: audio-czerwony
- 2: masa-niebieski
- 3: zasilanie kamery z monitora- żółty
- 4: video-biały
- 5: dodatkowy przycisk zwalniania rygla
- 6: zasilacz DC12-14,5V (-) / rygiel (-) / wyłącznik rygla
- 7: zasilacz DC12-14,5V (+)
- 8: rygiel zwykły NO
- 9: rygiel COM
- 10: rygiel rewersyjny NC

3. Montaż stacji bramowej

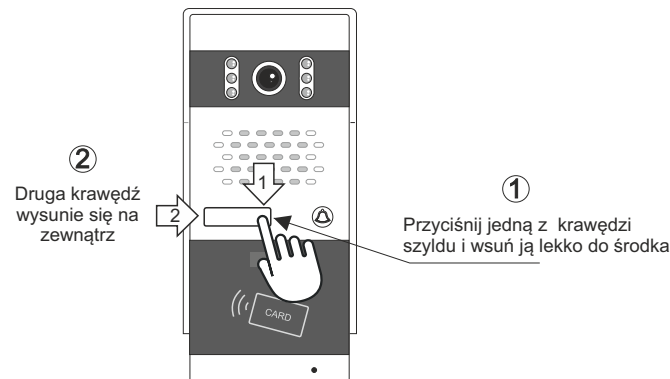
Poniżej przedstawiono opis montażu stacji bramowej. Panel jest przeznaczony do montażu natynkowego.



1. Wykorzystując otwory w daszku, naznacz punkty na wkręty montażowe. Wywierć otwory w naznaczonych miejscach i zamocuj kołki montażowe. Wywierć odpowiedni otwór na przewody.
2. Po zamontowaniu daszka ochronnego przeprowadź przez otwór wszystkie przewody i podłącz do stacji bramowej zgodnie ze schematem.
3. Zamknij stację bramową łącząc moduł główny z daszkiem ochronnym.
4. Przykręć dolną śrubę zabezpieczającą.

4. Montaż szyldu na nazwisko

Wewnątrz szyldu znajduje się wkładka, na której można zapisać nazwisko lokatora. Aby wyjąć wkładkę postępuj zgodnie z poniższym opisem:



Przyciśnij krawędź → wsuń płytkę pod obudowę → wyjmij szyld

5. Programowanie stacji bramowej z czytnikiem kart S50A

Dodawanie użytkowników można przeprowadzić przy użyciu karty MASTER dołączonej do zestawu. Pełne programowanie możliwe jest za pomocą pilota PL12 dostępnego jako akcesorium

1. Wejście w tryb programowania
 - 1) Aby wejść w tryb programowania, skieruj pilot na diodę znajdującą się na stacji bramowej i wprowadź fabryczny kod [*#4567#], usłyszysz sygnał potwierdzający zmianę trybu pracy, a dioda na stacji zmieni kolor z czerwonego na pomarańczowy.
 - 2) Wyjście z trybu programowania po naciśnięciu [*], sygnał i zmiana koloru diody na czerwony potwierdzą powrót do trybu pracy.
 - 3) Jeśli nie zostanie wykonana żadna czynność, urządzenie automatycznie opuści tryb programowania po 20 sekundach.
2. Dodawanie karty użytkownika
 - 1) Wejź w tryb programowania (patrz pkt.1).
 - 2) Naciśnij na pilocie cyfrę [1], usłyszysz długi sygnał.
 - 3) Wpisz ostatnie 6 cyfr numeru karty lub zbliż ją do czytnika - krótki sygnał oznacza przyjęcie karty, kolejny długi sygnał potwierdza jej zapisanie.
 - 4) Jeśli chcesz dodać więcej kart powtórz punkt 3 odp. ilość razy.
 - 5) W przypadku zbliżenia karty już zarejestrowanej usłyszysz 4 krótkie sygnały.
 - 6) Wyjście z trybu dodawania kart po naciśnięciu [*] [*]
3. Dodawanie karty użytkownika za pomocą karty MASTER
 - 1) Zbliż kartę MASTER do czytnika, usłyszysz 1 krótki i 1 długi dźwięk.
 - 2) Następnie wpisz ostatnie 6 cyfr numeru karty lub zbliż ją do czytnika, zapisanie karty w pamięci potwierdzi długi dźwięk.
 - 3) Jeśli chcesz dodać więcej kart powtórz punkt 2 odp. ilość razy.
 - 4) Aby wyjść z trybu dodawania kart zbliż kartę MASTER do czytnika, usłyszysz 3 krótkie dźwięki – urządzenie jest gotowe do pracy
4. Usuwanie karty
 - 1) W celu usunięcia zarejestrowanej karty należy wprowadzić urządzenie w tryb programowania (pkt.1)
 - 2) Naciśnij na pilocie cyfrę [2], usłyszysz długi sygnał.
 - 3) Wpisz ostatnie 6 cyfr numeru karty którą chcesz usunąć lub zbliż ją. Usłyszysz 1 krótki i 1 długi sygnał potwierdzający usunięcie karty.
 - 4) Wyjście z trybu programowania po naciśnięciu [*] [*]
5. Usuwanie wszystkich kart
 - 1) Wejź w tryb programowania (patrz pkt.1).
 - 2) Na pilocie wciśnij [9] [9] Usłyszysz długi dźwięk. Poczekaj na zakończenie sygnału dźwiękowego, będzie to potwierdzenie usunięcia wszystkich kart z pamięci stacji.
 - 3) Powrót do trybu pracy po naciśnięciu [*]
6. Zmiana kodu administratora
 - 1) Wejź w tryb programowania (patrz pkt.1)
 - 2) Naciśnij na pilocie cyfrę [8], usłyszysz długi dźwięk.
 - 3) Wprowadź nowy 4 cyfrowy kod i zatwierdź go naciskając [#], **Ponownie** wprowadź nowy kod i zatwierdź go wciskając [#]. Usłyszysz długi dźwięk potwierdzający zmianę kodu administratora.
 - 4) Powrót do trybu pracy po naciśnięciu [*]
7. Programowanie karty MASTER
 - 1) Wejź w tryb programowania (patrz pkt.1)
 - 2) Naciśnij na pilocie cyfrę [0] [7], usłyszysz długi sygnał, dioda zmieni kolor na pomarańczowy.
 - 3) Wpisz ostatnie 6 cyfr numeru karty która ma być kartą MASTER lub zbliż ją do czytnika, usłyszysz 1 krótki i 1 długi dźwięk potwierdzający zapisanie karty w pamięci.
 - 4) Aby wyjść z trybu dodawania karty naciśnij [*] [*], usłyszysz długi dźwięk, dioda zmieni kolor na czerwony – urządzenie jest gotowe do pracy.
 - 5) Karty MASTER nie można usunąć, w miejsce zniszczonej lub zgubionej karty można zaprogramować tylko nową
8. Przywracanie zapomnianego kodu administratora
 - 1) Wyłącz zasilanie urządzenia na min.10s.
 - 2) Podłącz zasilanie i w czasie gdy dioda miga (6 razy) naciśnij na pilocie [#]

przez 3 sekundy, usłyszysz sygnał potwierdzającego przywrócenie kodu administratora do wartości fabrycznej 4567.

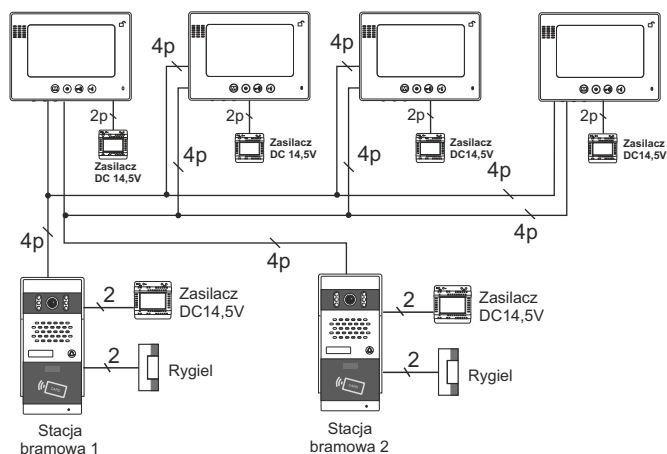
9. Programowanie czasu otwarcia zamka

- 1) Wejdź w tryb programowania (patrz pkt.1)
- 2) Naciśnij na pilocie cyfrę [4], usłyszysz długi sygnał.
- 3) Wprowadź żądany czas otwarcia elektrozamka od 01 – 99 sekund (2 cyfrowy).
- 4) Usłyszysz długi sygnał potwierdzający zmianę czasu otwarcia zamka.
- 5) Wejście z trybu programowania po naciśnięciu [X]

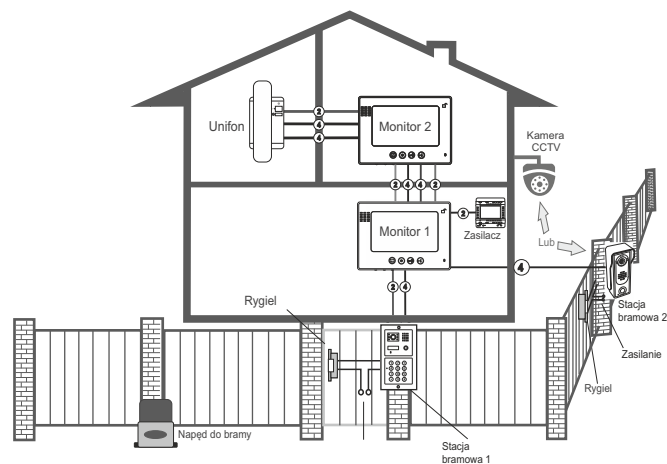
10. Otwieranie zamka za pomocą karty

- 1) Zbliż kartę do czytnika na odległość do 5 cm.
- 2) Otwarcie zamka sygnalizuje zielona dioda na stacji bramowej.

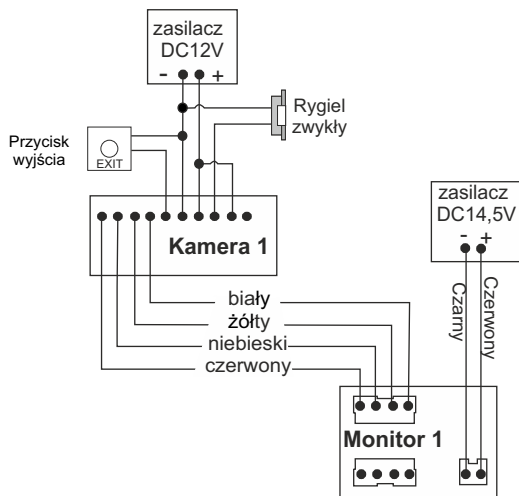
6. Schemat połączenia



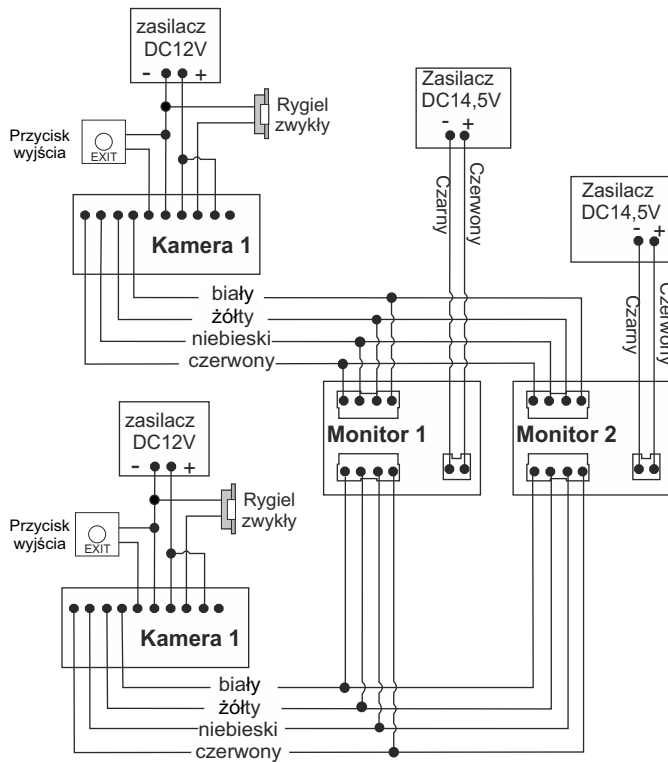
Schemat ideowy



1 kamera + 1 monitor lub unifon



2 kamery + 2 monitory lub unifony



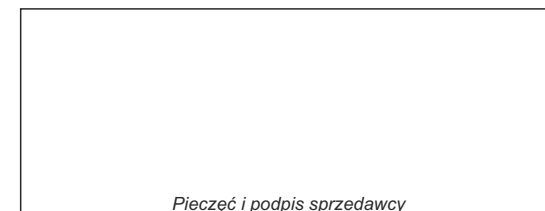
7. Dane techniczne

Zasilanie: DC 12–14,5V
 Pobór mocy: 0,8W w czasie pracy
 Przetwornik: 1/3"
 Kąt widzenia kamery: około 75°
 Minimalne oświetlenie: 0,05lux
 Stopień ochrony: IP55
 Zakres temperatur pracy: -25°C–55°C
 Wymiary: 78x182x60mm

KARTA GWARANCYJNA

Nazwa i model urządzenia: **Stacja bramowa S50A**

Data sprzedaży: _____



1. Firma Wena udziela gwarancji na zakupione produkty na okres 24 miesięcy od daty zakupu, umieszczonej na niniejszej Karcie Gwarancyjnej i dokumencie zakupu.
2. Usterki produktu ujawnione w okresie gwarancji będą usuwane bezpłatnie w ciągu 21 dni roboczych od daty przyjęcia produktu do punktu serwisowego.
3. Użytkownikowi przysługuje prawo wymiany produktu na nowy, jeżeli:
 - > w okresie gwarancji wykonano cztery istotne naprawy, a produkt nadal wykazuje usterki;
 - > po stwierdzeniu, że wystąpiła usterka niemożliwa do usunięcia. Przy wymianie produktu na nowy potrąca się równowartość brakujących lub uszkodzonych przez Użytkownika elementów (także opakowania) i koszt ich wymiany
4. Użytkownik dostarcza uszkodzony sprzęt na własny koszt do punktu serwisowego
5. Gwarancja nie obejmuje obniżania się jakości urządzenia spowodowanego normalnym procesem zużycia i poniższych przypadków:
 - > niewłaściwym lub niezgodnym z instrukcją obsługi użytkowaniem produktu;
 - > użytkowaniem lub pozostawieniem produktu w nieodpowiednich warunkach (nadmierna wilgotność, zbyt wysoka lub niska temperatura, nasłonecznienie itp.) odmiennych warunków konserwacji i eksploatacji zamieszczonych instrukcji obsługi produktu;
 - > uszkodzeń mechanicznych, chemicznych, termicznych;
 - > uszkodzeń spowodowanych działaniem sił zewnętrznych np. przepięcia w sieci elektrycznej, wyładowania atmosferyczne, powódź, pożar;
 - > uszkodzenie powstałe na skutek niewłaściwego zainstalowania urządzenia niewłaściwego przechowywania urządzenia lub napraw wykonanych przez osoby nieupoważnione;
 - > uszkodzenie powstałe na skutek podłączenia niewłaściwego napięcia.
6. Gwarancja straci ważność w skutek:
 - > zerwania lub uszkodzenia plomb gwarancyjnych;
 - > podłączenia dodatkowego wyposażenia, innego niż zalecane przez producenta produktu;
 - > przeróbek i zmian konstrukcyjnych produktu oraz napraw wykonanych poza punktem serwisu Wena;
 - > Karta gwarancyjna lub numery seryjne zostały zmienione, zamazane lub zatarte;
7. Karta Gwarancyjna jest ważna tylko z wpisaną datą sprzedaży potwierdzonymi pieczęcią i podpisem sprzedawcy.
8. Warunkiem wykonania naprawy jest dostarczenie towaru z niniejszą Kartą Gwarancyjną oraz dowodem zakupu.
9. Punkt serwisowy:
Firma Handlowa Wena
 Al. Jerozolimskie 311
 05-816 Reguły/ k. Warszawy
 tel. 22 8370286; 22 8174008
 e-mail: biuro@vidos.pl
www.vidos.pl

