



INSTRUKCJA OBSŁUGI I MONTAŻU CYFROWEGO WIDEOMONITORA

do systemu PRO:

GLASS-PRO-7 (generacja 3)

INFORMACJE OGÓLNE



Cyfrowy wideodomofonowy system PRO przeznaczony jest do zastosowań w rozwiązaniach jedno- i wielorodzinnych, gdzie wymagana jest transmisja sygnału video wraz z sygnałem audio. Umożliwia również przeprowadzanie łączności wewnętrznej (interkom) pomiędzy monitorami. Topologia systemu oparta jest o skrętkę komputerową kategorii min. 5e (przewód UTP). Dedykowany, energooszczędny zasilacz impulsowy posiada zabudowany rozdzielacz video: 1 wejście centrali i do 3 wyjść na monitory.

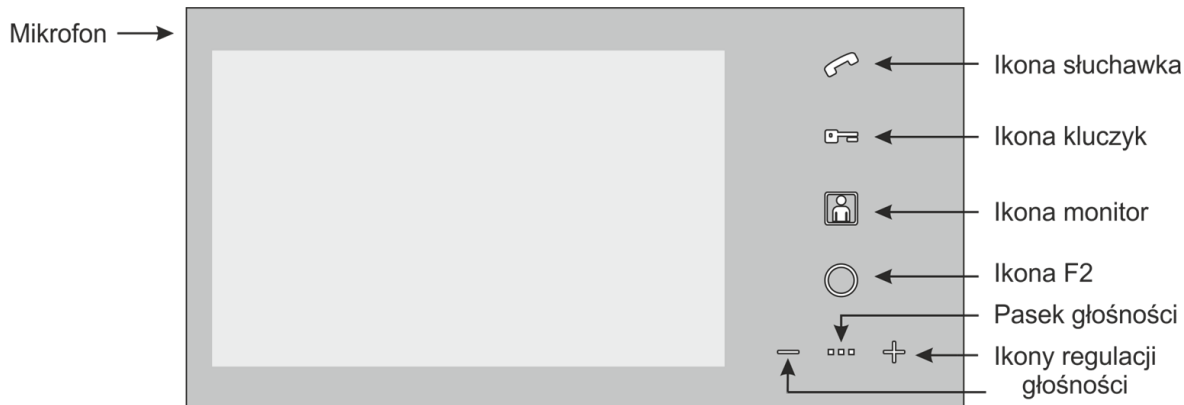
Więcej możliwości systemu PRO (współpraca z większą ilością monitorów, łączenie z innymi oraz opis typowych problemów) znajduje się w *Instrukcji Obsługi Cyfrowego Panelu COMO PRO* dostępnej na stronie www.aco.com.pl

Videomonitor posiada nowoczesny wygląd, a jego całkowicie płaski front wykonany jest ze szkła. Zastosowany system głośnomówiący eliminuje konieczność stosowania słuchawki do prowadzenia rozmowy. Na panelu frontowym, obok 7 calowego wyświetlacza znajduje się dotykowa klawiatura z podświetlanymi ikonami do obsługi monitora.

Wybrane zalety:

- Dotykowe, podświetlenie na biało ikony,
- Wsparcie pełnej prywatności rozmowy,
- Obsługa łączności wewnętrznej (interkom),
- 8 melodyjnych dzwonek
- 7 stopniowa regulacja dźwięków
- Indywidualnie ustawiane sygnały wywołania i głośność w każdym monitorze,
- Obsługa do 1023 niezależnych adresów wywołania,
- Możliwość pracy kilku monitorów pod jednym adresem,
- Obsługa 3 indywidualnych adresów Interkomowych (niezależnych od adresu wywołania) lub obsługa 2 indywidualnych adresów Interkomowych (w obrębie adresu wywołania) i 1 adresu Interkomowego (niezależnego od adresu wywołania)
- Możliwość ustawienia adresu wywołania „0” - monitor zadzwoni na każdy adres wywołania
- Wbudowane wejście do funkcji dzwonka do drzwi
- Możliwość programowania ustawień i aktualizacji oprogramowania po magistrali wybranego lub jednocześnie wszystkich monitorów w systemie (wymagany moduł PRO-USB)
- Indywidualny numery każdego monitorami (Dev ID)
- Kompatybilność z wcześniejszymi generacjami systemu PRO
- Sterowanie urządzeniami zewnętrznymi, np. bramą, szlabanem, roletami, oświetleniem (wymagany opcjonalny moduł PRO-I/O)
- Możliwość podłączenia do 4 kamer dodatkowych (wymagany opcjonalny moduł VIDEO-SW2 MINI-60)

OBSŁUGA



W momencie dzwonienia z panelu zewnętrznego monitor odtwarza dźwięk dzwonka, pulsuje kolejno ikonami **sluchawka**, **kluczyk** i **monitor** oraz załącza wyświetlacz, umożliwiając podgląd obrazu z kamery dzwoniącego panelu. Odebranie połączenia nastąpi po dotknięciu ikony **sluchawka**. Po odebraniu zestawione zostaje połączenie głosowe z panelem, a ikony **sluchawka**, **kluczyk** i **monitor** rozjaśniają się. Dodatkowo zaświeci się pasek głośności i aktywna staje się regulacja głośności rozmowy, która dokonywana jest poprzez dotknięcie ikon + i -. Ilość świecących diod paska głośności świadczy o aktualnie ustawionym poziomie, a całkowite wygaszenie paska głośności powoduje wytłumienie głośnika oraz wyłączenie mikrofonu w monitorze (mute). Przy dzwonieniu z innego monitora (dzwonienie interkomowe) wyświetlacz nie zostanie załączony, a dzwoniący monitor pulsować będzie jedynie ikoną **sluchawka**. Obsługa rozmowy interkomowej jest analogiczna, jak w przypadku rozmowy z panelem. Rozmowa może trwać domyślnie 4 minuty. Po tym czasie zostanie ona zakończona, a urządzenia powrócą do stanu czuwania.

Dotknięcie ikony „-” podczas dzwonienia spowoduje wyciszenie dzwonka (tylko na czas tego dzwonienia).

Dzwonienie interkomowe pomiędzy monitorami jest możliwe kiedy linia jest wolna (nie pulsuje środkowa dioda linijki głośności) i odbywa się poprzez dotknięcie ikony **sluchawka**, następnie ikonami + i - wybieramy na pasku głośności adres monitora, na który chcemy zadzwonić. Pierwsza (od lewej) dioda paska głośności oznacza pierwszy adres interkomowy, druga to drugi adres, itd., a gdy świecą się wszystkie trzy diody, monitor zadzwoni jednocześnie na wszystkie adresy interkomowe (dzwonienie typu broadcast). W celu zadzwonienia na wybrany adres należy dotknąć ponownie ikony **sluchawka** i jeśli w systemie znajduje się urządzenie o wybranym adresie monitor rozpocznie dzwonienie. W przypadku braku urządzenia o wybranym adresie, monitor wyda sygnał zajętości i przejdzie do trybu czuwania. Jeżeli podczas rozmowy interkomu nadejdzie dzwonienie z panelu, połączenie zostanie zakończone a wywołujący monitor rozpocznie dzwonienie w trybie dzwonienia z panelu.

Monitor posiada funkcję sygnalizowania nieodebranego połączenia z panelu. W przypadku, kiedy wywołanie z panelu nie zostanie odebrane, w trybie czuwania będzie pulsowała ikona **monitor**. Aby skasować sygnalizację nieodebranego połączenia należy dotknąć pulsującej ikony **monitor**.

Otwieranie drzwi (typowo ruchomienie elektrozaczełu podłączonego do panelu zewnętrznego) jest możliwe zarówno w trybie czuwania jak i rozmowy. W tym celu wystarczy dotknąć ikony **kluczyk**. Każde otwieranie drzwi sygnalizowane jest sygnałem dźwiękowym („bip”). W czasie, kiedy linia jest zajęta (inni użytkownicy prowadzą rozmowę) otwieranie nie jest możliwe. W przypadku wystąpienia w systemie dwóch paneli, to panel master ma zawsze priorytet i domyślnie wykonuje wszystkie funkcje, np. w trybie czuwania otwiera drzwi lub załącza rozmowę. Natomiast podczas dzwonienia i rozmowy obraz pojawi się automatycznie z dzwoniącego panelu i można tylko nim otwierać drzwi.

Monitor umożliwia obsługę tzw. autootwierania. Funkcjonalność ta pozwala na automatyczne uruchomienie elektrozaczełu po zadzwonieniu na monitor (z panelu) np. w godzinach pracy biura.

Autootwieranie uruchamia się poprzez przytrzymanie ikony **kluczyk** przez co najmniej 5s. Załączenie funkcji potwierdzone będzie czterema szybkimi sygnałami dźwiękowymi („bip”) i rozjaśnieniem ikony **kluczyk**. Wyłączenie autootwierania przeprowadza się analogicznie – dotykając **kluczyk** przez co najmniej 5s. Po dzwonieniu z panelu zewnętrznego na monitor z załączoną funkcją autootwierania, wyda on pojedynczy dzwonek i uruchomi elektrozaczeł w panelu. Przy załączonej funkcji autootwierania wszystkie funkcje monitora (oprócz odbierania połączeń z panelu) są nadal dostępne

Załączenie podglądu (z kamery panelu master) możliwe jest w dowolnej chwili pod warunkiem, że linia jest wolna (inni użytkownicy nie prowadzą rozmowy - nie pulsuje środkowa dioda linijki głośności). W tym celu należy dotknąć ikony **monitor** - podgląd załączy się na ok 10s. Jeżeli w systemie jest zainstalowany opcjonalny moduł przełącznika kamer, kolejne dotknięcie ikony **monitor** powoduje przełączanie kamer. Istnieje możliwość załączenia podglądu na stałe (ograniczone do około 60 minut., po tym czasie podgląd wyłączy się samoczynnie). W tym celu należy przytrzymać ikonę **monitor** przez co najmniej 5s. Załączenie funkcji potwierdzone będzie pięcioma szybkimi sygnałami dźwiękowymi („bip”) i rozjaśnieniem ikony **monitor**. Podgląd będzie załączony do momentu wyłączenia go - dotykając **monitor** przez co najmniej 5s lub do czasu wywołania któregośkolwiek monitora z panelu.

Monitor pracujący w systemie z innymi monitorami wskazuje wystąpienie zajętości linii. Jest to realizowane poprzez mruganie środkowej diody paska głośności. Zajętość linii występuje w chwili, kiedy prowadzona jest rozmowa z panelu do innego monitora lub pomiędzy innymi monitorami.

W przypadku zajętości linii nie jest możliwe nawiązanie połączenia interkomu, załączanie podglądu i uruchomienie elektrozaczełu. Dostępna jest jedynie możliwość sterowania opcjonalnym modułem I/O.

Podczas próby zrealizowania zablokowanej funkcji monitor wyda potrójny sygnał dźwiękowy („bip”) i nie wykona polecenia.

Podobnie sygnalizowany jest błąd magistrali uniemożliwiający prawidłowe działanie systemu. Po wykryciu błędu monitory mrugają ikonami **sluchawka**, **kluczyk** i **monitor**. W tym stanie możliwe jest jedynie uruchomienie podglądu z kamery panelu. Uruchomienie elektrozaczełu, sterowanie modułem I/O oraz prowadzenie rozmowy nie jest możliwe.

W przypadku korzystania z funkcji dzwonka do drzwi (RING), każde naciśnięcie przycisku (podłączonego bezpośrednio do monitora lub do modułu PRO-I/O) wygenerują melodię dzwonka.

USTAWIENIA

W trybie czuwania monitor umożliwia dokonywanie zmiany ustawień takich jak: wybór dzwonka, regulację głośności dzwonienia oraz jasności i nasycenia obrazu.

Głośność dzwonienia ustawiamy używając ikon **+** lub **-**. Przy pierwszym dotknięciu któreś z tych ikon monitor odtworzy ustawiony dzwonek i pokaże na pasku głośności aktualnie ustawioną głośność. Następnie dotykając ikon

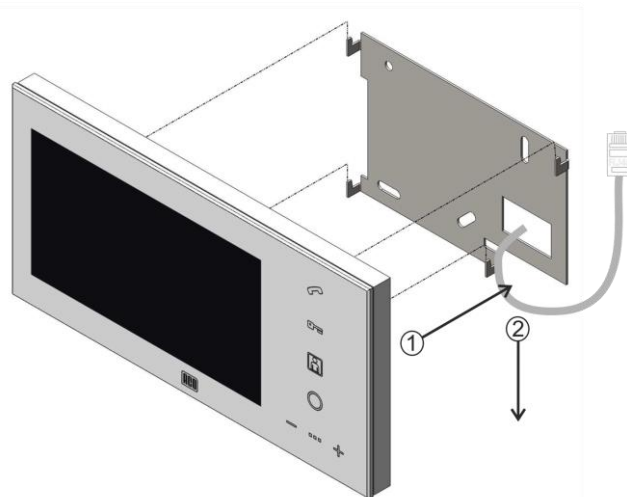
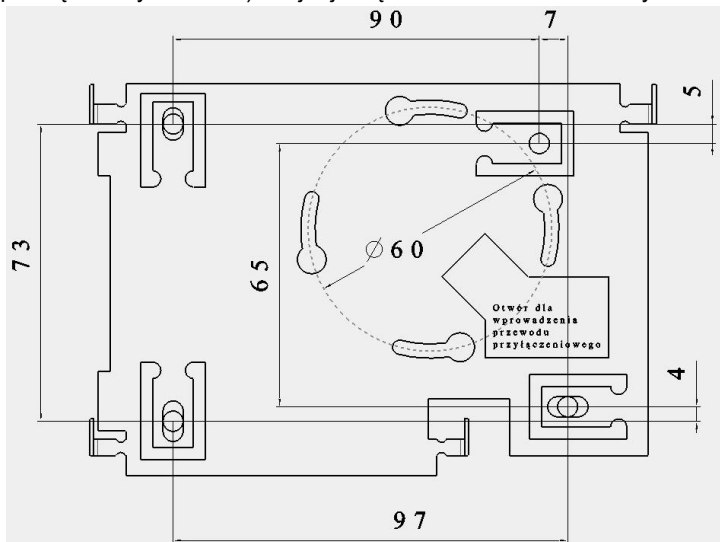
+ lub **-** ustawiamy żądaną głośność lub, dotykając ikony **F2**, zmieniamy dzwonek (każde kolejne dotknięcie ikony **F2** to inny dzwonek).

Parametry obrazu ustawiamy używając ikon **+** lub **-** podczas załączonego podglądu (dotknięcie ikony **monitor** w trybie czuwania). Przy pierwszym dotknięciu któreś z tych ikon monitor załączy podgląd linijki jasności na wyświetlaczu. Następnie dotykając ikon **+** lub **-** ustawiamy żądaną jasność obrazu, lub dotykając ikony **F2**, załączamy regulację nasycenia koloru.

W przypadku braku zmian przez około 5s monitor zapamięta ustawione parametry i wróci do stanu czuwania.

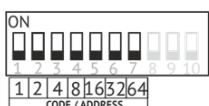
MONTAŻ I POŁĄCZENIE SYSTEMU

Montaż monitora. Montaż należy rozpocząć od natynkowej blachy montażowej. Posiada ona trzy otwory podłużne i jeden pojedynczy, od którego należy rozpocząć montaż. Kształt pozostałych otworów ułatwia poziomowanie już osadzonej blachy. Z lewej strony monitora (patrz na wyświetlacz) znajduje się mikrofon. Montaż należy dokonać w takim miejscu, aby nie był on zasłonięty.

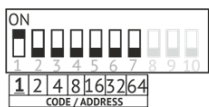


Programowanie adresów. Adres monitora oraz adresu interkomu można ustawić przełącznikami zlokalizowanymi w tylnej obudowie monitora. Aby monitor reagował na odpowiedni przycisk dzwonienia z panelu zewnętrznego należy pamiętać o poprawnym ustawieniu adresów: adres monitora musi odpowiadać adresowi przypisanemu do przycisku dzwonienia w panelu zewnętrznym. Przełącznikami można ustawić maksymalnie adres 127 (wyższe adresy dostępne są tylko z poziomu aplikacji komputerowej i opcjonalnego modułu PRO-USB). Sposób ustawiania adresu:

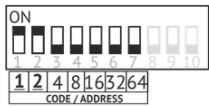
Ustawienie adresu monitora



Reaguje na wszystkie adresy (0)



Adres: 1 (1)



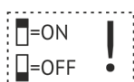
Adres: 3 (1+2)



Adres: 6 (2+4)



Adres: 46 (2+4+8+32)



Ustawienie adresu interkomowego



Reaguje na wszystkie adresy interkomowe (0)



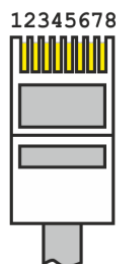
Adres interkomu: 1 (11)



Adres interkomu: 3 (11+12)

Przełącznik **IM** zmienia tryb pracy interkomu. Załączenie przełącznika (ON) powoduje uzależnienie interkomu od adresu monitora. Dostępne są wtedy dwa adresy interkomowe (1 i 2), które działają tylko w obrębie adresu monitora oraz trzeci adres interkomowy (3), działający niezależnie od adresu monitora. Gdy przełącznik jest wyłączony (OFF) wszystkie 3 adresy interkomowe są niezależne od adresu monitora.

Podłączenie. Zaleca się podłączenie monitora zgodnie ze schematem z wykorzystaniem złącz RJ45 i skrętki komputerowej (przewód UTP min. cat 5e). W takim przypadku maksymalne długości połączeń to: 100m między panelem zewnętrznym a zasilaczem oraz 70m między monitorem a zasilaczem (informacje o większych długościach połączeń znajduje się w *Instrukcji Obsługi Cyfrowego Panelu COMO PRO*). Wszystkie złącza muszą być zaciśnięte jednakowo zgodnie ze standardem **T568B**. **Przed włączeniem zasilania należy upewnić się, że wszystkie połączenia wykonano zgodnie ze schematem, wtyczki RJ45 zaciśnięte są poprawnie i nie występują zwarcia pomiędzy żyłami.** Podłączenie panelu należy wykonać **przy wyłączonym zasilaniu**.

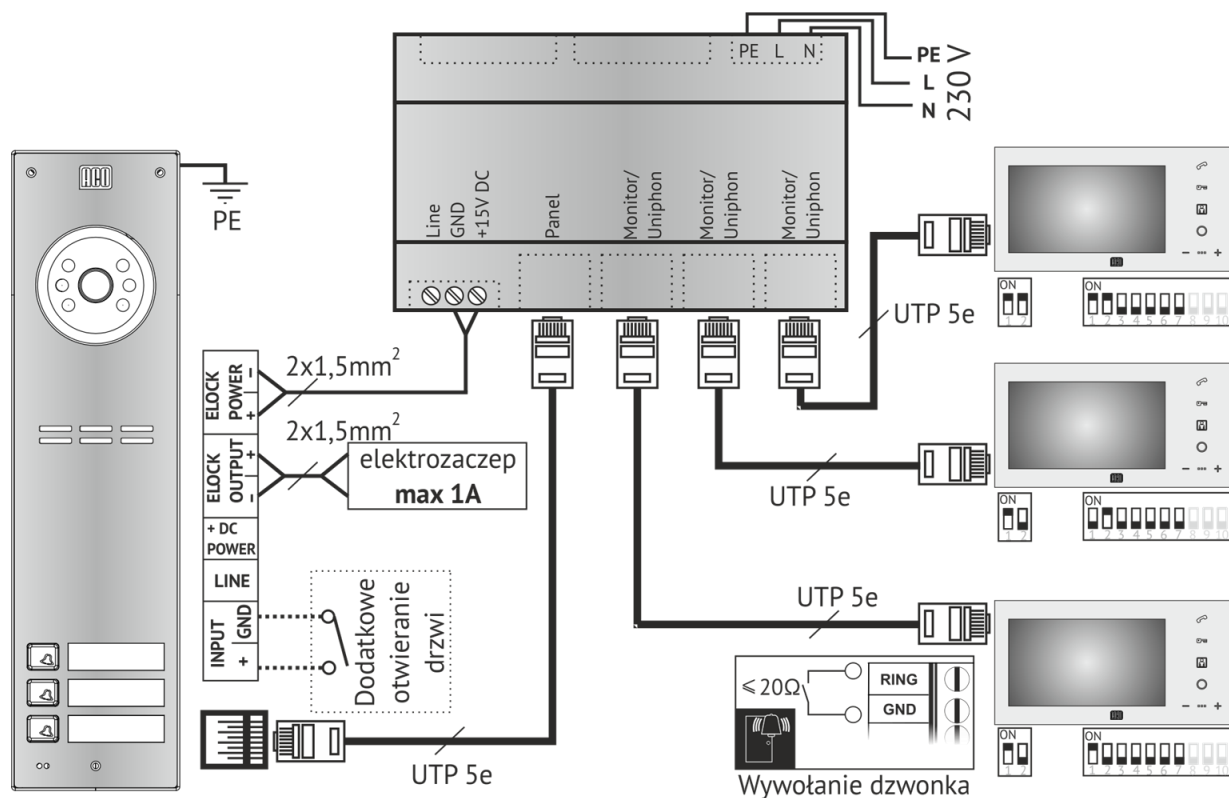


1. orange - white	GND = -DC Power
2. orange	+15V Power
3. green - white	GND
4. blue	V+
5. blue - white	V- Video
6. green	LINE
7. brown - white	GND Power
8. brown	+15V = +DC Power

W przypadku nie wykorzystywania złącza RJ45 należy podłączyć odpowiednio: zasilanie do zacisków +DC POWER i -DC POWER (GND), linia sygnału (komunikacja / sygnał audio) do zacisku LINE, video do zacisków V+ i V-. Do zacisków RING i GND podłączamy przycisk zwierny (tzw. „Dzwonkowy”), wywołujący funkcję dzwonka.



W każdym monitorze należy załączyć (ON) terminator video - przełącznik 1 (**VIDEO TERM**). Jego wyłączenie wymagane jest tylko w wyjątkowych przypadkach przy stosowaniu kilku monitorów na wspólnej linii video (w takim przypadku terminator włączamy tylko w ostatnim monitorze). Przełącznik 2 (**LINE TERM**) to terminator linii (rezystor 10kOhm) i należy załączyć go TYLKO w monitorze znajdującym się najdalej od panelu (w sensie połączenia elektrycznego). Odległość ta nie jest krytyczna i w przypadku, kiedy nie można jednoznacznie określić, który z monitorów jest najdalszym, należy wybrać jeden z nich.



PARAMETRY TECHNICZNE

- Napięcie zasilania 15VDC $\pm 5\%$
- Pobór mocy w trybie czuwania $\sim 400\text{mW}$
- Maksymalny pobór prądu 250mA
- Przekątna wyświetlacza LCD 7" (640 x 480)
- Typ złącza Gniazdo RJ45 / zdejmowane złącza śrubowe ARK
- Materiał frontu Szkło
- Wymiar płyty montażowej 14cm x 9,2cm
- Wymiar frontu monitora 24cm x 12cm
- Rezystancja wejścia do wywołania dzwonka (RING) $\leq 20\Omega$, typ wejścia: zwierny (NO)

Uwaga ! W przypadku uszkodzenia szklanego frontu wideomonitora dalsze jego użytkowanie może spowodować urazy i skaleczenia ciała !

ZASADY SKŁADOWANIA ZUŻYTYCH URZĄDZEŃ ELEKTRYCZNYCH

Zużyte urządzenia elektryczne nie mogą być składowane wraz z innymi odpadami. Należy je składować w miejscach do tego przeznaczonych. W tym celu prosimy zwrócić się do odpowiedzialnych instytucji lub firm zajmujących się recyklingiem odpadów. - Dyrektywa 2002/96/we/ z dnia 27.01.2003