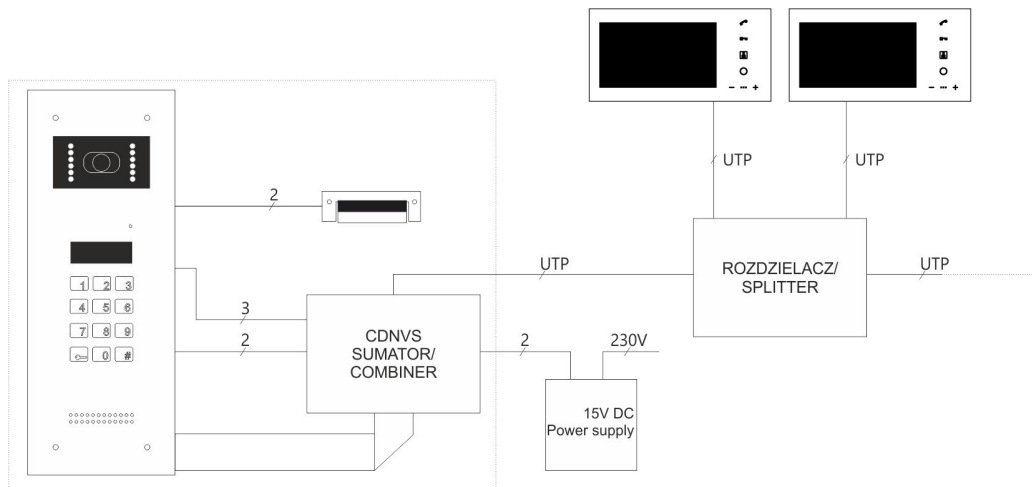




CDNVS Sumator wideo

Index	CDNVS
Opis	Sumator rozpoczynający magistralę cyfrowego systemu wideo
Wykonanie	Obudowa z tworzywa ABS
Wymiary (mm)	70,5x71x19,5
Typ instalacji	Cyfrowa: skrętka cat. 5e lub 6
Zasilanie	15V DC / 35mA
Pobór mocy w trybie czuwania	~0,5W
Wyjścia	1 x gniazdo RJ45 (wyjście magistrali wideo) 1 x złącze EXTMOD (podłączenie centrali/panelu)
Wejścia	Złącza śrubowe ARK: - podłączenie linii audio z centrali/panelu - podłączenie kamery wbudowanej w panel lub modułu CDNVK (75Ω/1Vp-p, zasilanie 12V) - podłączenie zasilania
Cechy	- zamienia sygnał analogowy PAL z kamery na sygnał różnicowy - stosowany w centralach serii CDNP z modułem CDNVK - rozpoczyna magistralę systemu wideo - stosowany w panelach Inspiro - stosowany w panelach Familio P z zewnętrzną kamerą - wprowadza do magistrali systemu: zasilanie, różnicowy sygnał wideo oraz linię audio

Schemat



Wymiary

