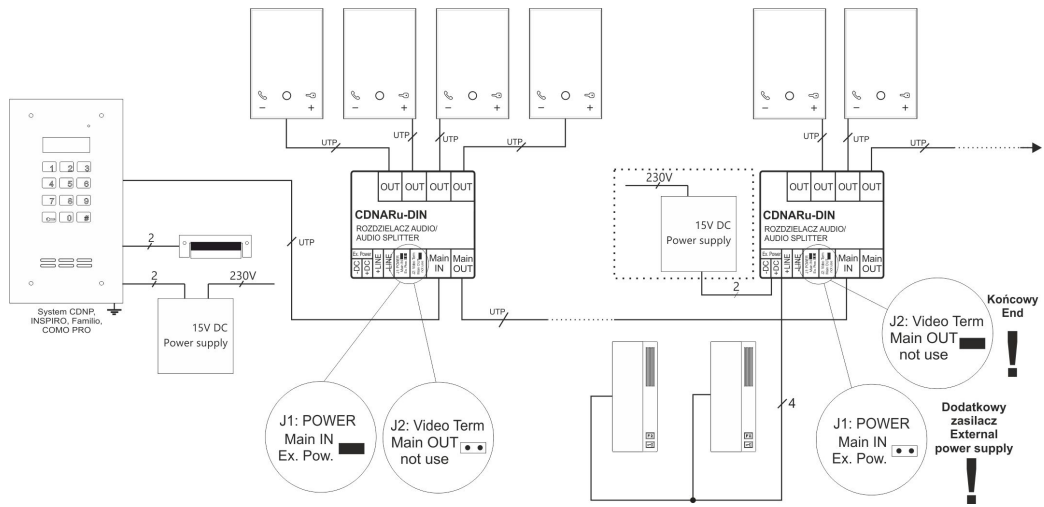




CDNARu-DIN Rozdzielacz audio na szynę DIN

Index	CDNARu-DIN
Opis	Rozdzielacz audio na szynę DIN
Wymiary (mm)	91,1x71x59,2 (4 moduły DIN)
Wykonanie	Obudowa z tworzywa ABS
Sposób montażu	Szyna DIN lub natynkowo
Typ instalacji	Cyfrowy: skrętka cat. 5e lub 6
Wyjścia	Złącze RJ45 x4: - wyjścia sygnału audio i zasilania Złącze RJ45 x1: - wyjście sygnału różnicowego VIDEO, sygnału audio i zasilania
Wejścia	Złącza śrubowe ARK: - podłączenie sygnału audio (linia) - podłączenie zasilania Złącze RJ45 x1: - podłączenie sygnału audio, różnicowego VIDEO i zasilania
Cechy	<ul style="list-style-type: none"> - podłączenie 5 odbiorników lub rozdzielenie magistrali głównej - wejście główne z panelu lub innego źródła standardu ACO - jedno wyjście przelotowe, dla sygnału audio i wideo - kompatybilny z innymi systemami ACO - posiada możliwość podłączenia złączami typu RJ45 lub śrubowymi ARK (zasilanie + linia audio) - może być zastosowany w ciągu lub na końcu magistrali głównej (możliwość załączenia terminatora) - 4 wyjścia do odbiornika są zabezpieczone na linii zasilania bezpiecznikiem polimerowym (automatycznie przywraca napięcie na wyjście po ustaniu zwarcia i zresetowaniu napięcia zasilania)

Schemat



Wymiary

