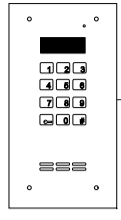
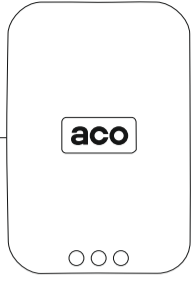


## acoGO! 2.0 P WiFi

CDNP,  
INSPIRO,  
Familio P i PV

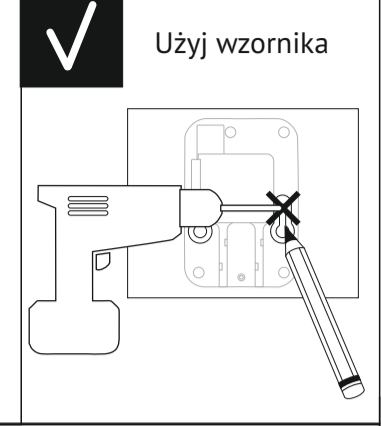
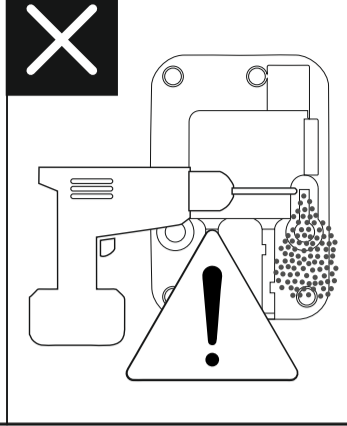
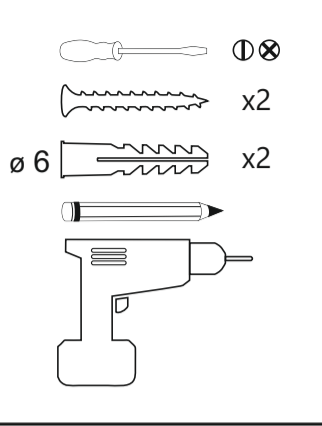


## acoGO!



**POWER:**  
15VDC / 500mA

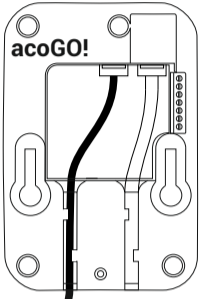
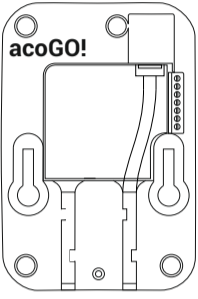
**Lokale:**  
1 lub max 64: po zakupie dodatkowych licencji  
**Wersja:**  
Audio lub Video po zakupie dodatkowej licencji



## Internet A/B

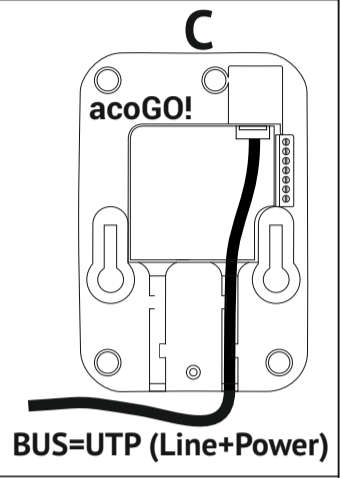
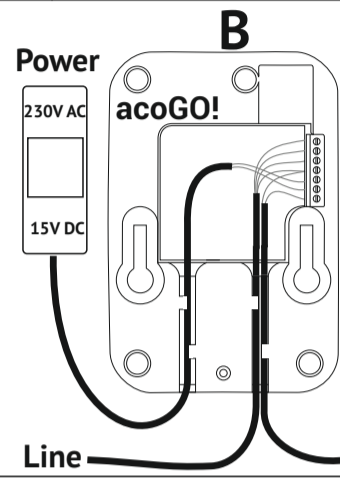
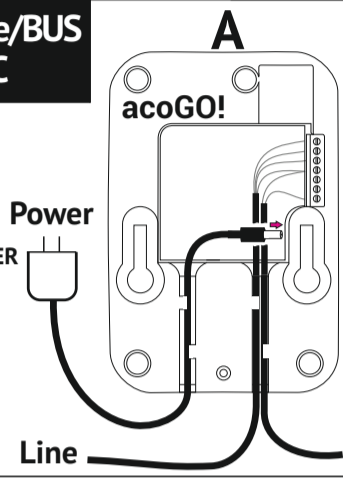


## Ethernet

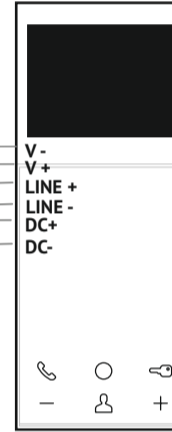
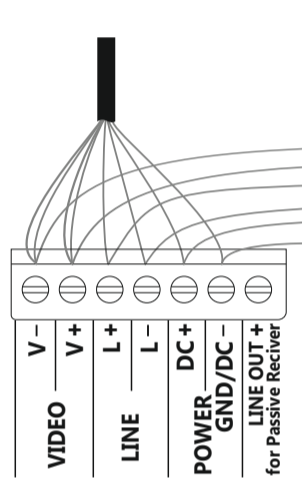
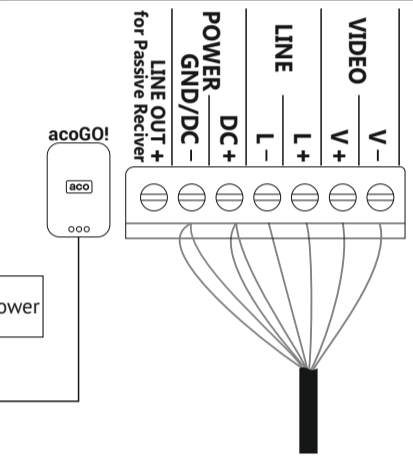
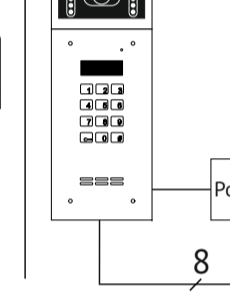
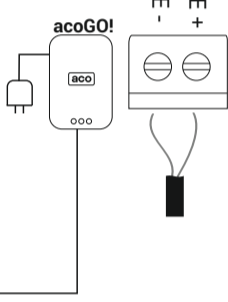
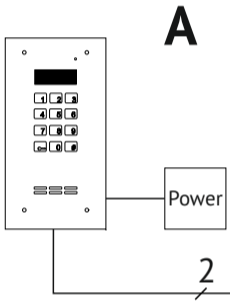


## Power/Line/BUS A/B/C

DC ADAPTER  
15 V DC

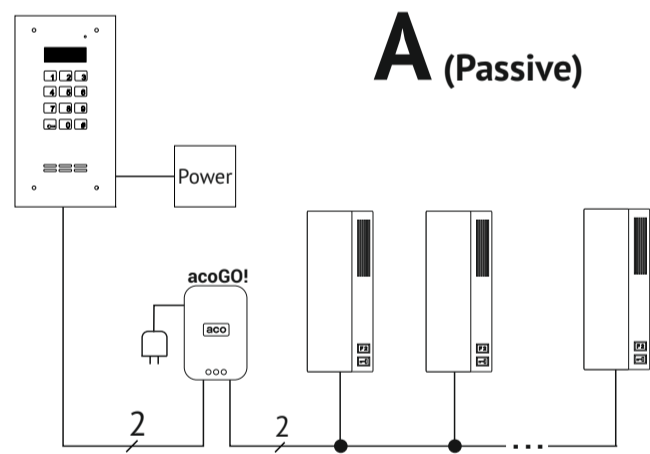


## + = A/B

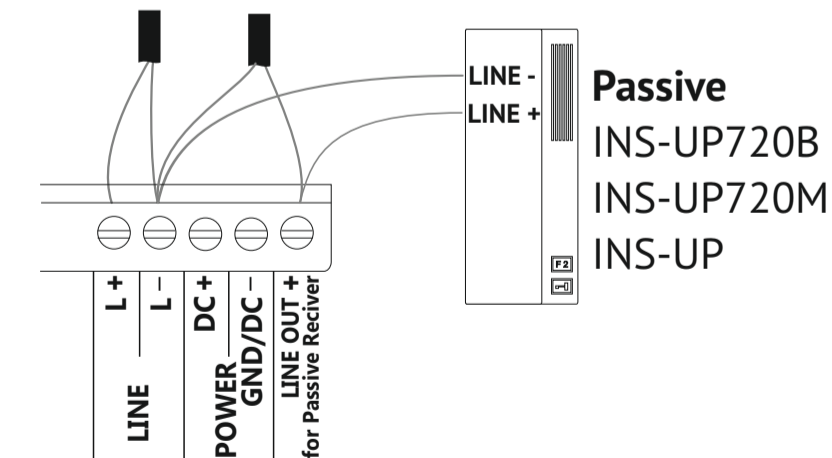


**Active**  
INS-MPR  
INS-UP720MR  
UP800  
MP800  
INS-MP7

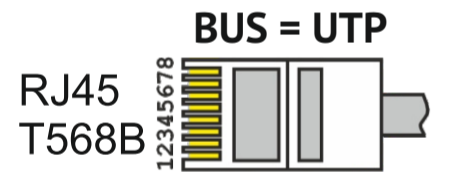
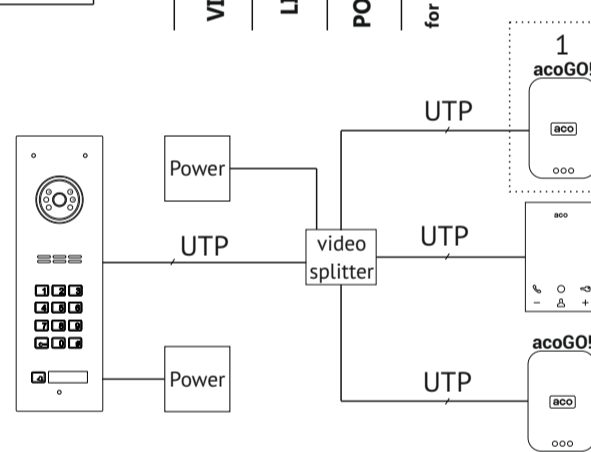
## + + = A/B/C



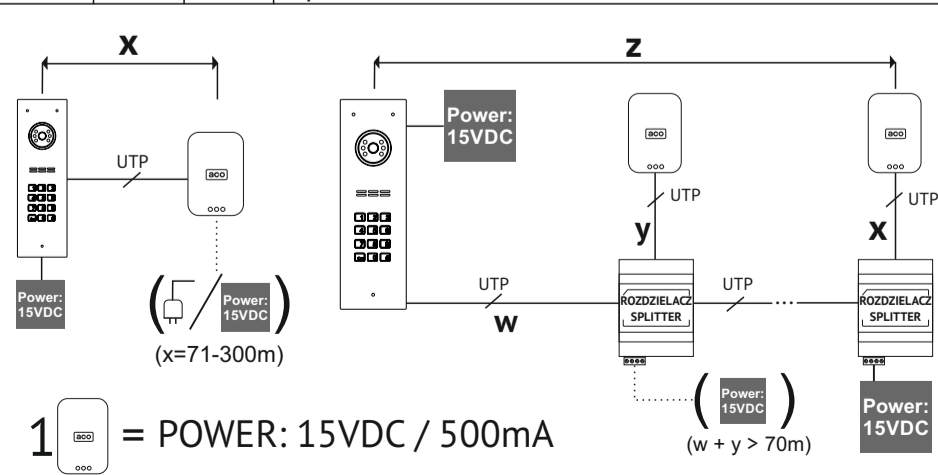
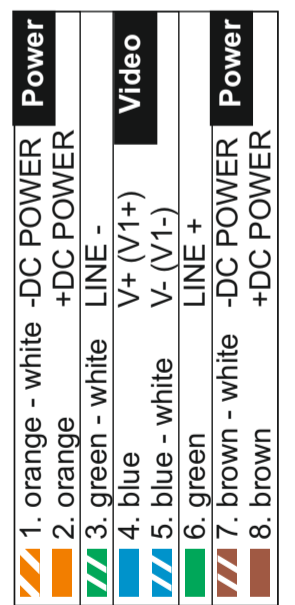
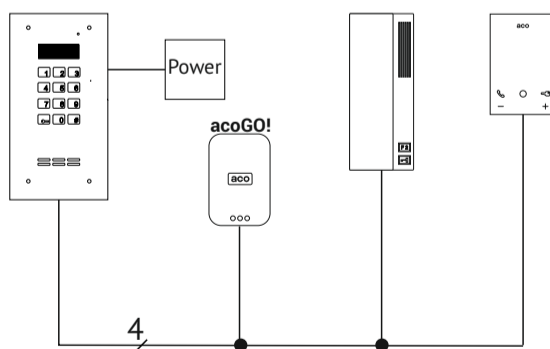
## A (Passive)



## C (BUS) (Active)

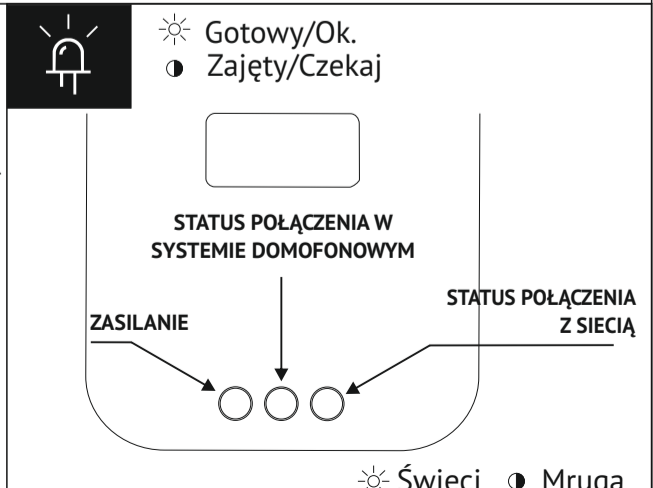


## B (Active)



UTP = UTP cat. 5e/6  
Rx, y, z ≤ 40Ω  
x = max 70m: UTP Cat. 5e / 6  
x = 71-300m: UTP Cat. 5e / 6 + POWER 15VDC  
x > 300m: ∅ 1mm green + green/white (RJ45ARK) + POWER 15VDC  
z = max 300m: UTP cat. 5e/6  
z > 300m: ∅ 1mm green + green/white (RJ45ARK) + POWER 15VDC  
w + y = max 70m: UTP Cat. 5e / 6

Strumień RTSP z acoGO! do np.rejestratora  
**rtsp://IP:8554/cam**  
np. rtsp://192.168.0.104:8554/cam



### 1 A/B

### 2 ON

Czekaj 1min

### A WiFi

1min

Mruga

Gotowy do konfiguracji

### B Ethernet

1min

Mruga

Gotowy do konfiguracji

### 3 acoGO! MobileApp

pobierz acoGO! 2.0

Pobierz w App Store | POBIERZ Z Google Play

Zaloguj się lub zarejestruj się na acoGO!

Nazwa użytkownika: user@mail.com  
Hasło: xxxxxx

### 4 acoGO!

Dodaj urządzenie - postępuj zgodnie z poleceniami

**UWAGA! Wyłącz Transfer danych komórkowych!!**

### 5

Gotowy/OK.

Dla wersji Video aktywuj usługę „VIDEO SINGLE” - patrz punkt 6

Czekaj ~5-8s

240s

### 6 acoGO!

#### 6.1 - Uruchom dodatkowe funkcje aktywując odpowiednie licencje w sekcji „Usługi”

Wejdź na <https://portal.acogo.pl>, zaloguj się na swoje konto, zarządzaj nim oraz swoimi urządzeniami. Dodawaj również nowe funkcje aktywując wybrane usługi. W łatwy sposób opłacaj płatne usługi.

#### 6.2 - Ustaw adres odbiornika

CODE / ADDRESS: 1-255



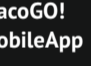

Address: 3 (1+2)

Address: 46 (2+4+8+32)


#### 6.1 - Uruchom dodatkowe funkcje aktywując odpowiednie licencje w sekcji „Usługi”

#### 6.3 - Dodaj użytkowników dla wersji MULTI


## Dodatkowy opis poszczególnych kroków

- 1**  **A/B** Podłącz acoGO! do Twojego domofonu w systemie P lub PV oraz bezpośrednio do rutera lub innego urządzenia sieciowego z dostępem do Internetu używając przewodu z zestawu - zalecane rozwiązanie (sposób **B**).  
Jeżeli zdecydujesz się na podłączenie acoGO! za pomocą Wi-Fi (sposób **A**) przejdź do kolejnego kroku i upewnij się, że znasz nazwę Twojej sieci WiFi oraz jej hasło.  
**Uwaga!** Pamiętaj, że do tej samej sieci musi być podłączony Twój telefon lub Twój komputer, który posłuży w późniejszych krokach do konfiguracji acoGO!  
**Niezbędny dla działania acoGO! jest Internet.** Upewnij się, że posiadasz szybkie i stabilne łącze.
- 2**  **ON** Włącz zasilanie i poczekaj, aż acoGO! się uruchomi - obserwuj zachowanie diod sygnalizacyjnych:  
**Pierwsze uruchomienie urządzenia:**  
Lewa dioda - zasilanie (gdy zgaśnie oznacza brak zasilania, lub uszkodzenie).  
Środkowa dioda mruga lub środkowa i prawa dioda mrugają na zmianę: trwa uruchamianie urządzenia. Poczekaj ok. 1min.  
Środkowa dioda mruga a prawa mruga szybko: urządzenie uruchomiło się i jest gotowe do konfiguracji i podłączenia za pomocą WiFi (wystawia swoją sieć WiFi: „acoGO!”). Przejdź do kolejnego kroku.  
Środkowa dioda mrugają a prawa świeci na stałe: urządzenie uruchomiło się, jest poprawnie podłączone do Internetu i jest gotowe do konfiguracji. Przejdź do kolejnego kroku.  
Wszystkie trzy diody świecą - urządzenie poprawnie skonfigurowane i gotowe do działania.  
**W razie problemów przywróć ustawienia fabryczne urządzenia zgodnie z ostatnim punktem instrukcji.**
- Opis diod sygnalizacyjnych:**  
Lewa: zasilanie (gdy zgaśnie oznacza brak zasilania, lub uszkodzenie).  
Środkowa:  
- mruga: urządzenie nie zostało jeszcze w pełni skonfigurowane. Poprawne skonfigurowanie polega na podłączeniu do konta na <https://portal.acogo.pl> (powinno pojawić się w sekcji „Urządzenia”) oraz dla wersji MULTI dodanie minimum jednego lokalu do acoGO! MULTI (sekcja „Urządzenia” -> Bramki acoGO! Multi -> „Szczegóły” -> „Dodaj użytkownika”).  
- szybko mruga: wykrycie dzwonienia z domofonu (poprawnie zdekodowany adres systemu domofonowego),  
- przygasa: dzwonienie z domofonu na inny adres w systemie, spoza zakresu obsługiwanego przez acoGO! (linia domofonowa zajęta)  
Prawa:  
- mruga: urządzenie nie może podłączyć się do serwera acoGO! (np. brak dostępu do Internetu, zła konfiguracja sieci komputerowej, itp.)  
- szybko mruga: urządzenie wystawia swoją sieć WiFi: „acoGO!”, czeka na konfigurację i podłączenie do Twojej sieci WiFi.  
- nie świeci: trwa dzwonienie na aplikację mobilną  
- Środkowa i prawa dioda mrugają na zmianę: trwa uruchamianie acoGO! - proszę czekać lub trwa przywracanie ustawień fabrycznych - proszę czekać  
Jeżeli przez ok. 5min. nadal mruga środkowa i prawa dioda oznacza, że urządzenie nie może podłączyć się z serwerem acoGO! (problemy z siecią lub brak Internetu)
- 3**  Pobierz aplikację **acoGO! 2.0** ze sklepu Play (telefony z systemem Android) lub ze sklepu App Store (telefony z systemem iOS: Apple) i zaloguj się do portalu acoGO! lub w razie potrzeby załóż konto. Konto można założyć również na <https://portal.acogo.pl>. Pamiętaj, że **login** to Twój e-mail.
- 4**  **acoGO!** **Skonfiguruj acoGO! i dodaj do swojej listy urządzeń na swoim koncie acoGO! (<https://portal.acogo.pl>).**  
Upewnij się, że acoGO! jest w pełni uruchomione: **Środkowa dioda mruga, a prawa szybko mruga** (podłączenie bramki za pomocą WiFi) lub **Środkowa dioda mruga, a prawa świeci** (bramka podłączona przewodem do sieci Ethenet i posiada dostęp do Internetu).  
**W razie problemów przywróć ustawienia fabryczne urządzenia zgodnie z ostatnim punktem instrukcji.**  
W aplikacji wybierz przycisk „+” (na środku lub w prawym rogu ekranu) i postępuj zgodnie z instrukcjami na ekranie.  
Jeżeli acoGO! ma być podłączone za pomocą WiFi, aplikacja wyszuka urządzenie (sieć generowaną przez acoGO!) i podłączy urządzenie do Twojej sieci WiFi. Konieczne będzie podanie hasła do Twojej sieci WiFi oraz podanie jej nazwy (telefony z iOS). **Uwaga!** Pamiętaj, aby w trakcie konfiguracji wyłączyć transfer danych komórkowych!  
Jeżeli acoGO! jest podłączone za pomocą przewodu do sieci Ethenet, urządzenie zostanie wyszukane w sieci i skonfigurowane. **Uwaga!** Pamiętaj, aby telefon był podłączony za pomocą WiFi do tej samej sieci co urządzenie acoGO!  
**W razie problemów:** podłącz urządzenie za pomocą przewodu sieciowego do Twojego rutera i zaloguj się do strony konfiguracyjnej acoGO! wpisując w przeglądarkę Internetową na Twoim komputerze adres IP acoGO! (hasło i login: admin, admin). Pamiętaj, że komputer/telefon musi być podłączony do tej samej sieci co acoGO!  
Jeżeli nie znasz adresu IP acoGO! można użyć aplikacji komputerowej „**ACO IP Devices Finder**”, która wyszuka acoGO!. Aplikację należy pobrać z adresu [www.aco.com.pl/ipfinder](http://www.aco.com.pl/ipfinder) i zainstalować na komputerze PC.  
**Uwaga!** Aby aplikacja „**ACO IP Devices Finder**” działała poprawnie komputer musi być podłączony do tej samej sieci co acoGO!. Jeżeli aplikacja nadal nie znajduje acoGO!, zrestartuj urządzenie (wyłącz zasilanie, odczekaj 10 sekund i włącz ponownie).  
Dalsze problemy z wyszukaniem acoGO! mogą być spowodowane:  
- ruter lub inne urządzenie sieciowe blokuje połączenie (np. kwestia zabezpieczeń, filtrowania po nr MAC, itp.)  
- w razie konieczności przywróć ustawienia fabryczne acoGO!.  
Można też sprawdzić adres IP acoGO! logując się na stronę konfiguracyjną rutera.  
Następnie na stronie konfiguracyjnej acoGO!:  
- Przejdź do zakładki „**Ogólne**”.  
- Wpisz adres pocztowy lub inną nazwę miejsca montażu acoGO!. Ułatwi Tobie to identyfikację i odnalezienie acoGO! na portalu www. Po wypełnieniu pola należy zapisać zmiany wybierając: „**ZAPISZ**”  
- Podłącz się do konta acoGO! (używając tego samego loginu i hasła co na <https://portal.acogo.pl> w punkcie 3). Po naciśnięciu „**Połącz z acoGO!**” pojawi się komunikat „**success**”, co oznacza poprawne połączenie konta. Jeżeli pojawi się komunikat „**Already registered**”, oznacza to, że urządzenie jest już połączona. W celu odłączenia od konta kliknij „**Odłącz od acoGO!**” (w razie wystąpienia problemu odłącz urządzenie od konta acoGO! i podłącz ponownie).

## Dodatkowy opis poszczególnych kroków

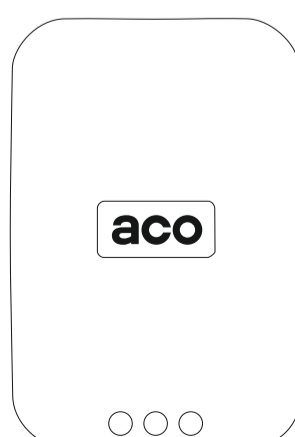
**5**  Wybierz na centrali / panelu domofonowym nr dzwonienia do Twojego lokalu (odbiornika domofonowego) i poczekaj aż zacznie dzwonić Twój smartfon.  
**Znaczenie diod.** Podczas dzwonienia mruga szybko środkowa dioda co oznacza, że urządzenie poprawnie wykryło adres. Gdy dioda przygasa, oznacza że urządzenie wykryło odebraną rozmowę na smartfonie lub fizycznym odbiorniku lub dzwonienie na inny adres (np. dzwonienie do innego lokalu/odbiornika nieobsługiwanego przez tą bramkę acoGO!). Jeżeli prawa dioda zgaśnie oznacza, że urządzenie wykonuje dzwonienie do aplikacji mobilnej.

**6**  **acoGO!** Zaloguj się na swoje konto w acoGO!: <https://portal.acogo.pl>, gdzie można zarządzać wszystkimi swoimi urządzeniami, zmieniać ich ustawienia, a także wykupić różnego rodzaju usługi lub aktywować dodatkowe funkcje za pomocą „Licencji”.  
 W sekcji „Usługi” znajdują się Licencje, które mogą np. uruchomić opcję Wideo w Twoim urządzeniu, albo zmienić je w urządzenie wielomieszkaniowe obsługujące do 64 lokali. Znajdują się tam również „Subskrypcje”, które należy opłacić w celu korzystania z płatnych funkcji urządzenia. Więcej informacji można znaleźć w opisie danych usług bezpośrednio na portalu. Za wybrane usługi można zapłacić w sekcji „Koszyk / Płatności”.  
 W sekcji „Urządzenia” widoczne są wszystkie urządzenia podpięte do konta: bramki acoGO! oraz profile (telefony). W zależności jaką licencję posiada dana bramka, pokazuje się jako rodzaj: „acoGO!” dla bramek z licencją **SINGLE** (jednorodzinnych / obsługa jednego adresu dzwonienia), „acoGO! Multi” dla bramek z licencjami **MULTI** (wielomieszkaniowe / obsługa do 64 adresów/lokali) oraz „Moje acoGO! Multi” dla bramek, do których jesteście zaproszeni/podłączeni jako użytkownicy końcowi (korzystamy tylko z usługi acoGo! bez posiadania fizycznego urządzenia, np. jako mieszkaniec budynku, w którym jest zainstalowana bramka wielomieszkaniowa). Każdy typ bramki może mieć inne, dedykowane ustawienia (np. zmiana adresu odbiornika, dodawanie/usuwanie użytkowników, itd.). Do każdej bramki automatycznie parowane są maksymalnie 4 profile/telefony. **Uwaga!** Tylko podpięte do bramki profile będą dzwonić. Podpięcie profili jest możliwe tylko przy opłaconej subskrypcji (jednej dla wszystkich bramek). Dla wersji **SINGLE** dwa profile można podpiąć bez konieczności opłacania subskrypcji.  
**6.1 Uruchomienie dodatkowej funkcji**, w tym przypadku **opcji Wideo** dla bramki jednorodzinnej (**SINGLE**), odbywa się poprzez zakup odpowiedniej licencji w sekcji „Usługi”. Wchodzimy w sekcję „Usługi”, wybieramy interesującą nas usługę (np. „VIDEO SINGLE”), a następnie „Kup”. Z listy wybieramy dla której z dostępnych na koncie bramek chcemy kupić licencję. Analogicznie możemy wybrać inne Licencje czy usługi. Wybrane usługi pojawią się w sekcji „Koszyk / Płatności”, gdzie dokonujemy zapłaty. Po zaksięgowaniu wpłaty funkcja jest automatycznie aktywowana.  
**6.2 Ustawienie adresu odbiornika dla bramki jednorodzinnej (SINGLE)** odbywa się w sekcji „Urządzenia”. Należy wybrać w przycisk „Szczegóły” przy bramce, w której chcemy zmienić adres. Następnie w prawym górnym rogu wybrać **trzy kropki** i opcję „Edycja”. W Polu „Adres magistrali” należy podać fizyczny adres odbiornika w systemie domofonowym (od 1 - 255) odpowiadający ustawionemu adresowi w odbiorniku (najczęściej adres odpowiada nr wybieranemu przy domofonie). Dla ustawienia „0” (fabrycznie) - bramka będzie dzwoniła na każdy/dowolny adres. Następnie wybieramy „Zapisz”.  
**6.3 Dodawanie użytkowników dla bramki wielorodzinnej (MULTI)** odbywa się w sekcji „Urządzenia”. Należy wybrać przycisk „Szczegóły” przy bramce, do której chcemy dodać użytkownika. Następnie wybieramy „Dodaj użytkownika” i podajemy dane: „Adres magistrali”: podajemy fizyczny adres odbiornika (analogicznie jak w punkt 6.2, w tym przypadku nie należy używać adresu „0”, a każdy dodany użytkownik musi mieć swój niepowtarzalny adres odbiornika) oraz „Adres e-mail” użytkownika, którego dotyczy fizyczny adres odbiornika. Na podany adres e-mail zostało automatycznie wysłane zaproszenie (wraz z instrukcją), aby użytkownik załogował się na swoje konto w acoGO! i mógł korzystać z usługi „Moje acoGO! Multi” do odbierania rozmowy domofonowej na jego telefonie. Wpisz opcjonalny „Opis” lub nazwę, abyś mógł łatwo odszukać użytkownika. Przyciskiem „Dodaj” zakończ proces dodawania. (Dodając pierwszego użytkownika wszystkie diody w acoGO! powinny zaświecić się na stałe). Możesz także dodać Twój adres e-mail (Twój login do acoGO!), abyś Ty mógł korzystać z Moje acoGO! Multi.  
 Istnieje możliwość dodania Administratora bramki acoGO! Multi, który będzie mógł nią zarządzać (sekcja „Administratorzy”) - Administrator może tylko dodawać/usuwać użytkowników oraz dokonywać płatności.

 Przywracanie ustawień fabrycznych. W tym celu naciśnij i przytrzymaj przez ponad **5 sekund** przycisk „Reset” z tyłu urządzenia, w dolnej jego części (użyj cienkiego narzędzia np. rozgiętego spinacza). Diody powinny zacząć mrugać, poczekaj aż urządzenie uruchomi się ponownie. Nie wyłączaj zasilania urządzenia. Należy poczekać, aż proces przywracania ustawień fabrycznych dobiegnie końca - może to potrwać kilka minut. W punkcie 2 znajduje się opis i zachowanie poszczególnych diod....



INSTRUKCJA INSTALATORA  
**ACO GO! 2.0 P WIFI**



**Aco Sp. z o.o. Spółka Komandytowa**  
 ul. Diamentowa 7  
 62-002 Suchy Las  
 Poland  
[www.acogo.pl](http://www.acogo.pl)  
[www.aco.com.pl](http://www.aco.com.pl)  
 tel. +48 61 415 25 77  
 bok@acogo.pl

Instrukcja oraz inne materiały  
 dostępne również na:  
[www.wsparcie.aco.com.pl](http://www.wsparcie.aco.com.pl)

IU0517vC2125