



acoGO! 2.0 P WiFi - Bramka IP do systemu domofonowego P lub PV z wbudowanym WiFi (iOS / Android / Audio / Video / Single / Multi)

Bramka acoGO! 2.0 umożliwia odebranie rozmowy z domofonu na Twoim smartfonie za pomocą aplikacji mobilnej acoGO! 2.0 dostępnej zarówno dla smartfonów Apple z oprogramowaniem iOS, jak i na dowolnych smartfonach z systemem Android. Bramka pozwala zdalnie odbierać połączenie, otwierać drzwi, oraz sterować drugą bramą lub inną automatyką domową. AcoGO! 2.0 jest urządzeniem wielofunkcyjnym i można z niego korzystać zarówno w domu jednorodzinnym jak i w bloku czy kamienicy. W przypadku budownictwa wielomieszkaniowego wystarczy zamontować jedno urządzenie w budynku, a każdy mieszkaniec może przyłączyć się do bramki i korzystać z usługi „Moje acoGO! Multi”. Fabrycznie urządzenie jest w wersji audio i Single - obsługuje 1 lokal (1 adres odbiornika) oraz rozmowę audio z możliwością dodania dwóch smartfonów. Dokupując i aktywując odpowiednie licencje na portalu portal.acogo.pl można np. dodać funkcję video, która umożliwia podgląd obrazu z kamery dzwoniącego domofonu. Możliwe jest również wykupienie licencji Multi, która z kolei jest dedykowana dla inwestycji wielomieszkaniowych i umożliwia urządzeniu obsługę do 64 lokali, a w każdym z nich możliwe jest dodanie do 4 smartfonów. Portal umożliwia także zarządzanie z dowolnego miejsca, w dowolnym momencie, za pomocą zwykłej przeglądarki www wszystkimi urządzeniami acoGO!, np. dodawanie lub usuwanie użytkowników. Na portalu można również dokonać płatności za usługi subskrypcji, które umożliwiają m.in. podłączenie do 4 telefonów dla wersji Single lub korzystania z usługi „Moje acoGO! Multi”. Subskrypcje można łatwo opłacić na 1, 3 lub 12 miesięcy i w każdej chwili przedłużyć lub anulować bez zobowiązań i konieczności podpisywania jakichkolwiek umów czy abonamentów. Więcej szczegółów dotyczących acoGO! 2.0 można znaleźć na stronie www.acogo.pl Minimalistyczna forma pozwala na wszechstronne zastosowanie urządzenia w różnego rodzaju inwestycjach. Przeznaczone jest głównie do montażu na ścianie lub w rozdzielni. Do działania urządzenie wymaga stałego połączenia do Internetu, który można dostarczyć za pomocą sieci bezprzewodowej WiFi lub sieci przewodowej LAN (zalecane rozwiązanie). A można zamontować zamiast klasycznego odbiornika domofonowego audio lub video, a także umożliwia wysyłanie sygnału Video z kamery domofonu w postaci strumienia RTSP, który może być przechwycony przez np. rejestrator wideo. Współpracują z urządzeniami marki ACO, działającymi w systemach Pi PV (Familio, Inspiro, CDNP).

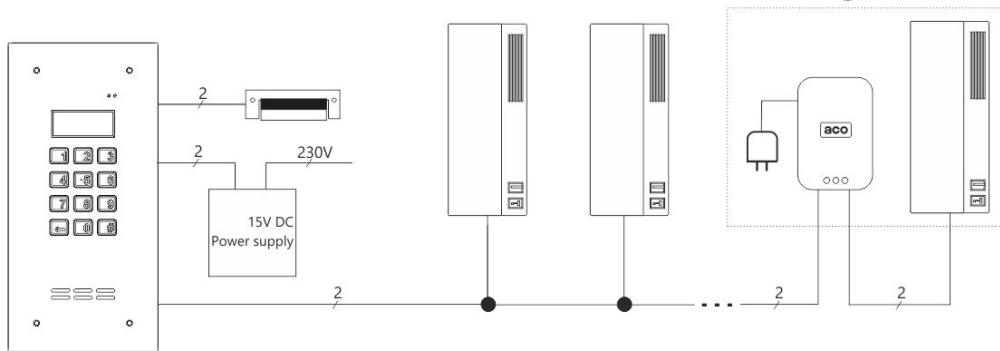
Index	ACO GO! 2.0 P WIFI
Opis	Bramka IP do systemu domofonowego P i PV z wbudowanym WiFi, umożliwia odebranie rozmowy z domofonu na smartfonie
Wykonanie	Obudowa z tworzywa ABS
Dostępne kolory	Biały
Sposób montażu	Natynkowy
Wymiary (mm)	82 x 122,5 x 34
Typ instalacji	Cyfrowy system P, audio : 2 żyłowy + zasilanie Cyfrowy system PV, video: skrętka cat. 5e lub 6
Zasilanie	15V DC / 500mA
Pobór mocy w trybie czuwania	~ 6W
Wejścia	6 x złącza śrubowe (podłączenie magistrali systemu P lub PV:) - podłączenie sygnału audio: „LINE+” i „LINE-” - podłączenie zasilania: „+DC” i „-DC” - podłączenie sygnału Video: „V+” i „V-” 1 x złącze RJ45:

	<ul style="list-style-type: none"> - podłączenie magistrali systemu P i PV 1 x złącze RJ45: - podłączenie sieci komputerowej LAN
Wyjścia	<ul style="list-style-type: none"> 1 x złącza śrubowe: - podłączenie odbiornika pasywnego (INS-UP/UP720B/M/BX)
Wyjścia	<ul style="list-style-type: none"> 1 x złącza śrubowe: - podłączenie odbiornika pasywnego (INS-UP/UP720B/M/BX)
Udogodnienia osób z niepełnosprawnościami	<p>Dzięki aplikacji na smartfonie mamy możliwość:</p> <ul style="list-style-type: none"> - zdalnego odbierania domofonu i prowadzenia rozmowy - podglądu obrazu z kamery panelu (wymagany system video PV) - zdalnego otwierania drzwi - zdalnego sterowania automatyką domową, np. otwieranie drugiej bramy, szlabanu, rolet, sterowanie oświetleniem (wymagana odpowiednia instalacja domofonowa)
Cechy	<ul style="list-style-type: none"> - przekierowuje funkcje odbiornika domofonowego na smartfon z zainstalowaną aplikacją acoGO! 2.0 - aplikacja dostępna zarówno w sklepie Google Play (systemy Android) oraz w App Store (system iOS) - aplikacja na smartfonie umożliwia m.in.: - rozmowę audio: czysty, pozbawiony zakłóceń dźwięk - podgląd obrazu wideo z dzwoniącego wideodomofonu - otwieranie drzwi - sterowanie urządzeniami dodatkowymi, np. drugą bramą, szlabanem, oświetleniem, roletami lub inną automatyką domową* - otwieranie elektrozaczepu lub dodatkowego wyjścia przekaźnikowego* F2 bez konieczności nawiązywania połączenia z lokalem - pełną prywatność połączenia - intuicyjną i komfortową obsługę - tryb głośno mówiący lub jak klasyczna rozmowa telefoniczna - regulacja głośności dzwonienia/rozmowy - elegancka obudowa, którą można zamontować obok klasycznego odbiornika domofonowego (montaż natynkowy) - może być zamontowane zamiast odbiornika (możliwość pracy samoczynnej, bez klasycznego odbiornika domofonowego) - możliwość pracy równoległej (na tym samym adresie co klasyczny odbiornik domofonowy: zarówno pasywny jak i aktywny) - możliwość podłączenie w dowolnym miejscu magistrali domofonowej (sposób podłączenia zależy od rodzaju odbiornika) - działa przez Internetu (wymagany jest dostęp do Internetu zarówno dla bramki jak i dla smartfonu) - podłączenie do Internetu poprzez złącze LAN (Ethernet) / zalecane lub Wi-Fi - prosta konfiguracja - obsługuje adres dzwonienia z puli dostępnych w systemie: 255 adresów - może reagować na każdy adres dzwonienia (po ustawieniu adresu "0") - obsługa zdalna urządzenia poprzez przeglądarkę www i portal acoGO! (z dowolnego miejsca, na dowolnym urządzeniu) - możliwość zwiększania możliwości urządzenia poprzez zakup licencji i subskrypcji na portalu acoGO! - obsługuje do 64 mieszkań (po zakupie odpowiedniej licencji) - bezpłatnie możliwość podłączenia do dwóch telefonów (wersja Single) - możliwość podłączenia do 4 telefonów (po zakupie subskrypcji) - zarządzanie ustawieniami urządzenia poprzez zwykłą przeglądarkę www (możliwość załogowania się w lokalnej sieci do strony konfiguracyjnej urządzenia) - wysyłanie strumienia wideo z wideodomofonu w formacie RTSP - możliwość aktualizacji oprogramowania (firmware / software) - kompatybilny ze wszystkimi cyfrowymi urządzeniami z grupy CDNP, Inspiro, Familio P/PV

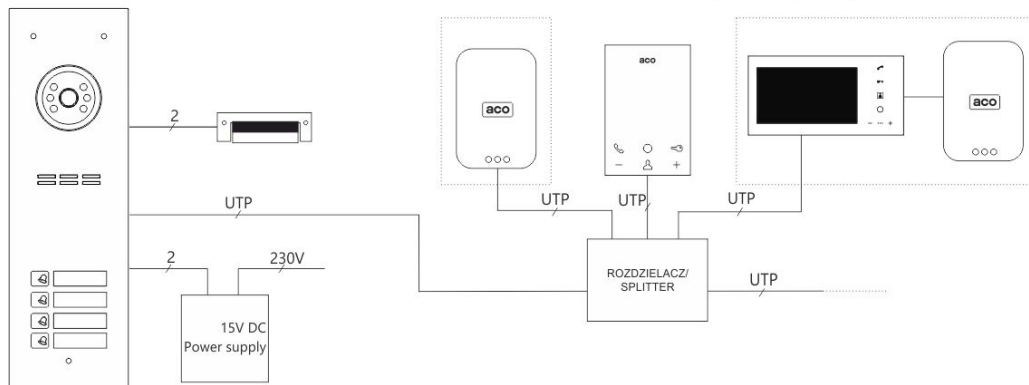
- 3 diody LED informujące o statusie urządzenia
 - możliwość zamontowania do puszki Φ 60mm dzięki specjalnym zaczepom
 - ciągły rozwój i udoskonalanie aplikacji mobilnej, bramki oraz portalu – stale dodawane funkcje i możliwości acoGO!
- *opcja dostępna w zależności od rodzaju i konfiguracji centrali lub panelu,
w niektórych przypadkach wymagany dodatkowy moduł CDN-I/O lub I/O mini

Schemat

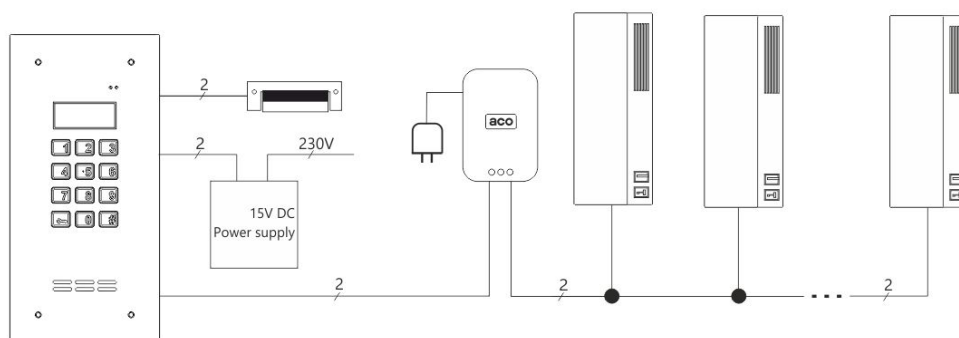
Passive / Single



Active / Video / Single / Multi



Passive / Multi



Wymiary

