



INSTRUKCJA MONTAŻU

POLSKI

v1.2

Kod: ARAS600

Nazwa: Szyny do obudów ARAD do szaf RACK 19"
o głębokości 600mm

IM ARAS600

Wydanie: 5 z dnia 09.09.2022

Zastępuje wydanie: 4 z dnia 30.01.2017

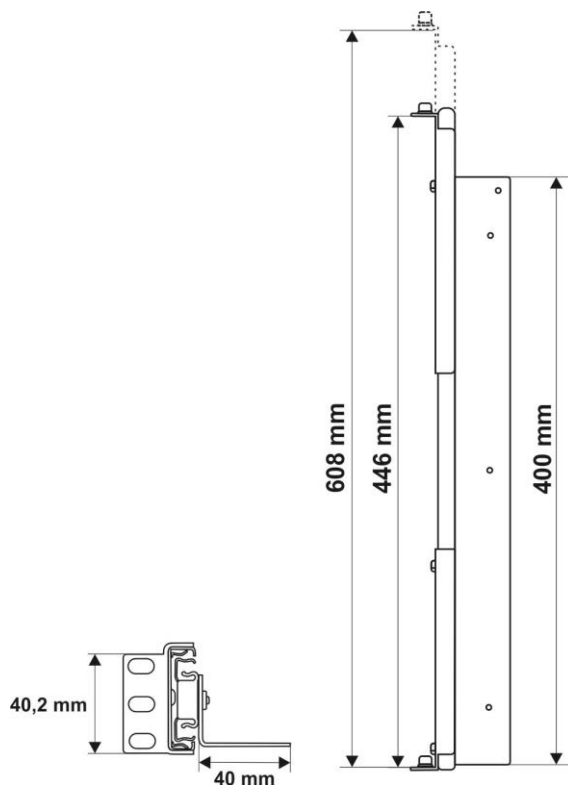
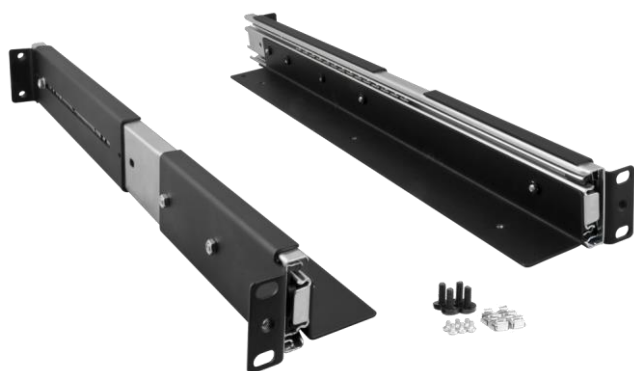
PL

1. Przeznaczenie:

Szyna typu ARAS600 przeznaczona jest do zamontowania obudowy RACK typu ARAD2 / ARAD3 / ARAD4 w szafie RACK 19" o głębokości 600mm.

2. Parametry techniczne

PARAMETRY TECHNICZNE	
Wymiary montażowe:	H=1U, D=415÷608 [mm, +/-2]
Waga netto/brutto:	2,49 / 2,58 [kg]
Obciążenie statyczne:	30kg
Uwagi:	- mocowanie czteropunktowe doczołowe do profilu RACK + wsparcie w tylnych profilach RACK - w komplecie 4 śruby M6 + koszyki - w komplecie 6 śrub M4 – do przykręcenia obudowy RACK
Wykonanie	- blacha DC01, grubość 1mm, RAL9005 - szyny – pełny wysuw
Zastosowanie	Do wewnątrz
Gwarancja:	2 lata od daty produkcji

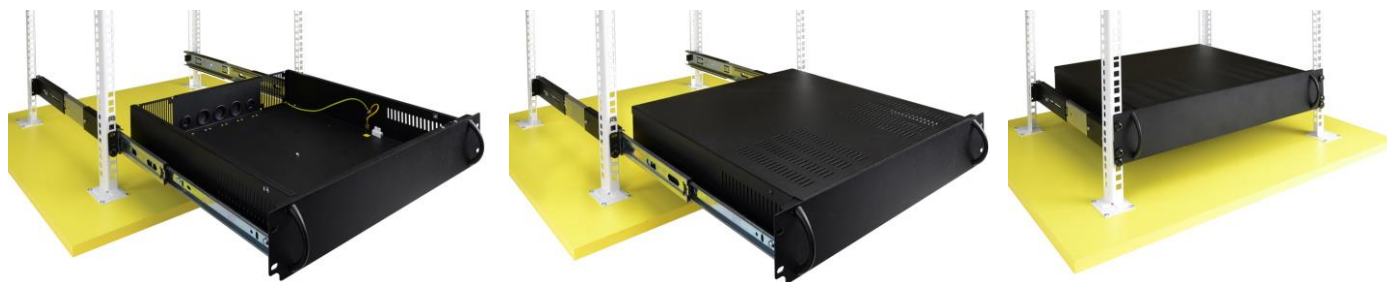


3. Montaż:

3.1. Do szafy RACK zamontować koszyki pod śruby M6 tak jak na rysunku poniżej oraz zamontować szyny typu ARAS. Zwrócić uwagę na poprawne zamontowanie w poziomie szyny oraz wyregulowanie jej długości między przednim a tylnym profilem RACK.



3.2. Na wysunięte szyny ARAS położyć obudowę ARAD a następnie od wnętrza obudowy przykręcić szyny śrubami M4 (w komplecie z szynami ARAS). Obudowa montowana jest do RACK-ów od czoła 4 śrubami M6.



[Ogólne warunki gwarancji](#)

Ogólne warunki gwarancji dostępne na stronie www.pulsar.pl
[ZOBACZ](#)

Pulsar sp. j.

Siedlec 150, 32-744 Łapczyca, Poland
Tel. (+48) 14-610-19-40, Fax. (+48) 14-610-19-50
e-mail: biuro@pulsar.pl, sales@pulsar.pl
http:// www.pulsar.pl, www.zasilacze.pl