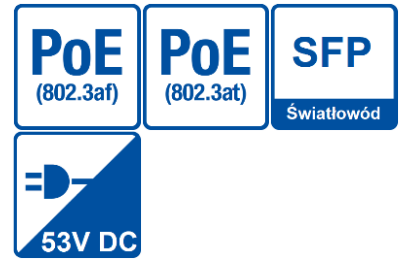
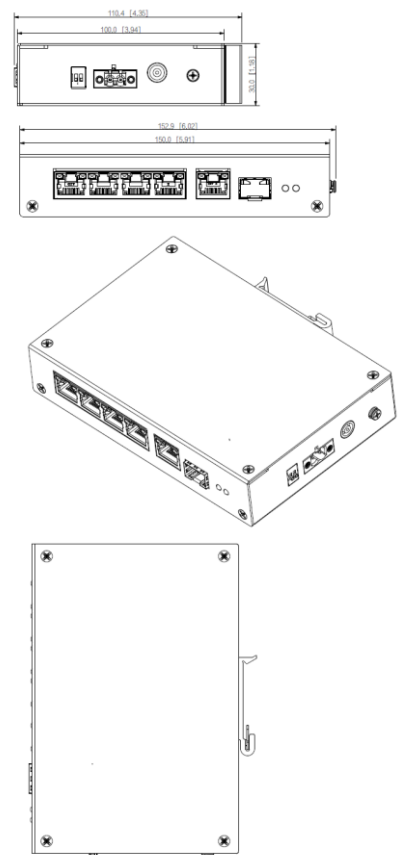


BCS-L-SP0401G-1SFP

Switch PoE 60W 4×PoE 100Mbps + 1×1Gbps uplink + 1×SFP 1Gbps uplink



- Inteligentny switch PoE
- 4 porty PoE 100Mbps
- 1 port RJ45 1Gbps uplink
- 1 port optyczny SFP 1Gbps uplink
- Standard IEEE802.3af / IEEE802.3at / Hi-PoE
- Moc 60 W
- PoE watchdog
- Wydłużona transmisja danych do 250m przy 10Mbps
- Warunki pracy -30°C do $+65^{\circ}\text{C}$
- Metalowa obudowa
- Zasilanie 53V DC



BCS-L-SP0401G-1SFP

Switch PoE 60W 4×PoE 100Mbps + 1×1Gbps uplink + 1×SFP 1Gbps uplink

Porty PoE	4 × RJ-45 10/100Mbps
Porty uplink	1 × RJ-45 10/100/1000 Mbps; 1 × SFP 100/1000 Mbps
Przepustowość	6.80 Gbps
Przekazywanie pakietów	3.57 Mpps
Pamięć bufora pakietów	1 Mbit
Tablica MAC	8K
Standard komunikacji	IEEE802.3; IEEE802.3u; IEEE802.3X; IEEE 802.3ab; IEEE 802.3z
Standard PoE	IEEE802.3af; IEEE802.3at; Hi-PoE
Tryb standard	100m
Tryb long distance	250m (10Mbps)
Moc	60W
Piny	PoE/Hi-PoE: 1, 2, 4, 5 (V+), 3, 6, 7, 8 (V-)
Zabezpieczenie	Elektrostatyczne 15kV środowisko / 8kV stykowe; Przeciwprzepięciowe 2kV DM / 4kV CM
Zasilanie	53V DC
Pobór mocy	Min. 2.5W Max. 60W
Warunki pracy	-30°C do +65°C; 5%-95% (RH)
Waga	0.45kg
Wymiary	150 mm × 100 mm × 30 mm

