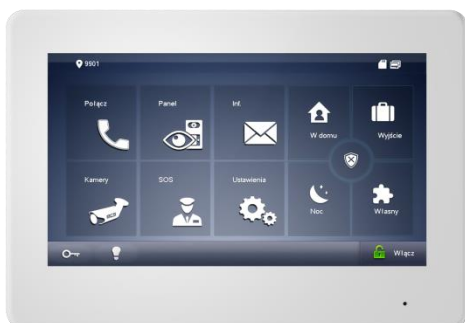


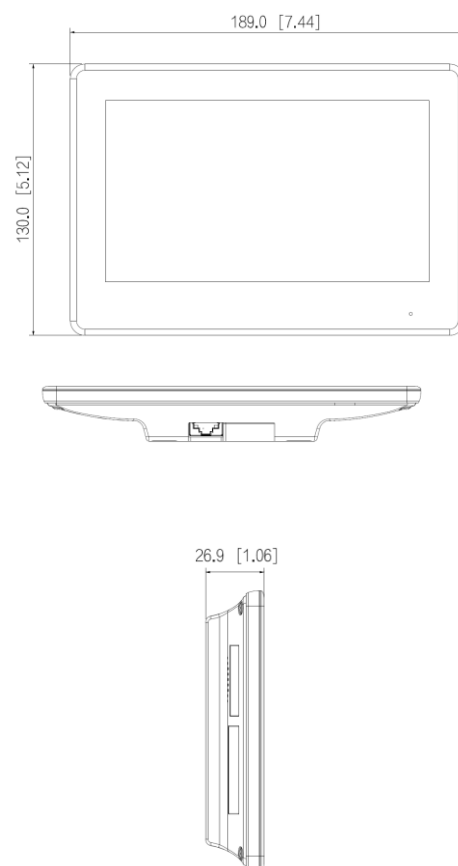
BCS-MON7600W-2

Wideomonitor TCP/IP/SIP



Charakterystyka:

- Dwusystemowy wideomonitor głośnomówiący TCP/IP/SIP
- Kompaktowa bezramkowa konstrukcja
- Dotykowy ekran pojemnościowy TFT 7" z zaokrąglonymi krawędziami 2.5D
- Przeznaczony do systemów IP, lub 2-przewodowych (do wyboru)
- W trybie IP współpracuje ze switchami LAN / PoE
- W trybie 2-przewodowym wymaga adaptera BCS-ADIP-II, wraz z dedykowanym zasilaczem BCS-ZA4815
- Kompatybilny ze wszystkimi panelami zewnętrznymi TCP/IP/SIP (tryb IP), w trybie 2-przewodowym współpracuje z panelami BCS-PAN1702S-S
- Rozdzielczość ekranu: 1024x600
- Wyświetlanie obrazu z kamer CCTV IP (BCS Line, Onvif)
- Funkcje dodatkowe: interkom, auto-otwarcie, funkcja dzwonka do drzwi, DND, zapis zdjęć na karcie pamięci, zapis nagrań audio-video z panelu zew. (wymagana instalacji karty pamięci)
- Możliwość zastąpienia na stałe obrazu z kamery domofonu na inną, wskazaną kamerę IP
- Maksymalna rozbudowa: do 4 wideomonitorów, oraz 2 paneli zewnętrznych (dla systemu 2-przewodowego)
- Wbudowane wyjście przekaźnikowe COM/NO
- Obudowa PC + ABS, w kolorze białym
- Zasilanie tryb IP: PoE 802.3 at/af/passive
- Zasilanie tryb 2-wire: 2-przewodowa magistrala, za pomocą adaptera BCS-ADIP-II, wraz z zasilaczem BCS-ZA4815
- Gniazdo karty pamięci (microSD, max 64GB) – brak karty w Zestawie
- Montaż natynkowy



BCS-MON7600W-2

Wideomonitor TCP/IP/SIP

Dane techniczne:

Typ urządzenia	Głośnomówiący wideomonitor dwu-systemowy, może pracować w systemach TCP/IP/SIP lub w systemach 2-przewodowych (do wyboru)
Kompatybilność	Systemy IP: Panele zewnętrzne IP z firmware SIP v4.4 lub wyższy Systemy 2-przewodowe: panele BCS-PAN1702S-S, oraz adaptory BCS-ADIP-II (2-przewodowa magistrala bez polaryzacji)
Ilość obsługiwanych wejść (paneli zew.)	Systemy IP: 20 dla systemu jednorodzinnego, 10 dla systemu wielorodzinnego Systemy 2-przewodowe: max 2 panele zewnętrzne
System operacyjny	Linux
Rozbudowa	Systemy IP: do 10 wideomonitorów w tym samym lokalu (5 system wielorodzinny) Systemy 2-przewodowe: do 4 wideomonitorów
Typ ekranu	Dotykowy ekran TFT w technologii pojemnościowej, szkło 2.5D
Przekątna ekranu	7"
Rozdzielczość ekranu	1024x600
Kompresja wideo	H.264, H265
Obsługa kamer IP	BCS Line, oraz Onvif
Ilość obsługiwanych kamer IP	32
Max rozdzielczość kamer IP	720P (1280x720) – strumień extra
Wejście / wyjście audio	Wbudowany mikrofon dookólny / głośnik
Bitrate audio	16bit, 16KHz
Kompresja audio	PCM, G.711a, G.711Mu, G.711u
Podłączenie sieci	Systemy IP: Ethernet (RJ-45), 10/100Base-T Systemy 2-przewodowe: magistrala 2-przewodowa bez polaryzacji (wymagany adapter BCS-ADIP-II, wraz z zasilaczem BCS-ZA4815)
Protokół	TCP/IP, SIP
Zarządzanie	Lokalnie, za pomocą graficznego interfejsu
Karta pamięci	Gniazdo karty microSD (max 62GB), brak karty w zestawie
Nagrywanie zdjęć/wideo na karcie pamięci	Ręczny zapis wideo oraz zdjęć z paneli zewnętrznych, auto zapis zdjęć w przypadku nieodebrania połączenia, funkcja nagrania wiadomości audio-wideo dla lokatora w przypadku nieodebrania połączenia z panelu zewnętrznego (wymagana instalacja karty pamięci)
Funkcja dzwonka do drzwi	Tak
Interkom	Tak
Funkcja auto-otwarcie wejścia	Tak
Wyjście przekaźnikowe	Tak
Funkcja wtórnika wywołań	Tak
Ręczne sterowanie wyjściem typu NO	Tak (zamiennie z funkcją wtórnika wywołań)
Funkcja nie przeszkadzać (DND)	Tak (wbudowany harmonogram dobowy i tygodniowy)
Zamiana obrazu kamery domofonu na kamerę CCTV	Tak, możliwość zamiany obrazu z kamery wideodomofonu, na inną kamerę CCTV IP (na stałe)
Identyfikacja imienna wejść (paneli zew.)	Tak
Możliwość podglądu obrazu wejścia	Tak, audio + wideo
Wyjścia	1 x wyjście przekaźnikowe (NO, COM) 1 x wyjście 12VDC, 100mA zasilanie czujnika alarmowego, (OUT 12V 0,1A, GND)
Wejścia	6 x czujnik przewodowy, w tym możliwość podłączenia dodatkowego dzwonka do drzwi – monostabilny przycisk dzwinkowy, (IN1-6, GND) 1 x wejście 2-przewodowej magistrali, brak polaryzacji, zasilanie i transmisja danych dla systemów 2-przewodowych (+, -) 1 x Ethernet 10/100 Mbps auto (RJ45) - wejście PoE dla systemów IP (LAN) 1 x RS485 do celów serwisowych (485A, 585B)



BCS-MON7600W-2

Wideomonitor TCP/IP/SIP

Dane techniczne:

Zasilanie	Systemy IP: PoE (802.3af/af/passive) Systemy 2-przewodowe: za pomocą magistrali 2-przewodowej, wymagane podłączenie adaptera BCS-ADIP-II, wraz z zasilaczem BCS-ZA4815
Pobór mocy	≤2W (czuwanie), ≤6W (praca)
Warunki pracy	-10°C ~ +55°C, 10-90% RH
Obudowa	PC + ABS, w kolorze białym
Waga	0.388 kg
Wymiary	189 × 130 × 26.9 mm
Montaż	Natynkowy
Inne	W komplecie podstawa montażowa do instalacji urządzenia na ścianie oraz taśma połączeniowa do podłączenia zasilania, magistrali 2-przewodowej (w trybie 2 – przewodowym), dzwonka, czujników przewodowych oraz wyprowadzenie wyjścia przekaźnikowego
Topologia w systemie 2-przewodowym	<p>! Dozwolone jest połączenie do adaptera BCS-ADIP-II urządzeń „w gwiazdę”, lub połączenie szeregowo.</p> <p>! Maksymalna odległość od adaptera do ostatniego urządzenia w szeregu:</p> <ul style="list-style-type: none"> - 30m dla przewodu typu skrętka (UTP cat5e) - 50m dla przewodu 2-żyłowego <p>! Maksymalna rezystancja okablowania w systemie powinna wynosić 12 Ω.</p> <p>! Minimalna odległość pomiędzy urządzeniem a adapterem wynosi 1m.</p>

Instalacja

