



P-TRPV120
v1.0

P-TRPV120 Pasywny transmiter video HD i zasilania (BNC, wtyk 2.1/5.5)



Wydanie: 1 z dnia 01.06.2017
Zastępuje wydanie: -----

PL



1. Opis techniczny.

P-TRPV120 to 1-kanalowy pasywny transmiter sygnału video HD i zasilania za pomocą skrętki komputerowej. Do transmisji sygnału video używana jest jedna para skrętki, natomiast zasilanie przesyłane jest z wykorzystaniem dwóch par skrętki. Moduł w torze video posiada elementy, które zapewniają dopasowanie impedancji kabla koncentrycznego (75Ω) do impedancji przewodu symetrycznego (100Ω).

W celu uzyskania najlepszej jakości transmisji i odporności na zakłócenia należy stosować kabel UTP kat. 5 (lub wyższej). Przy wykonaniu połączenia należy zwrócić uwagę na właściwe przygotowanie przewodu. Schemat zagniecenia końcówek RJ45 przedstawiono poniżej na rysunku 1.

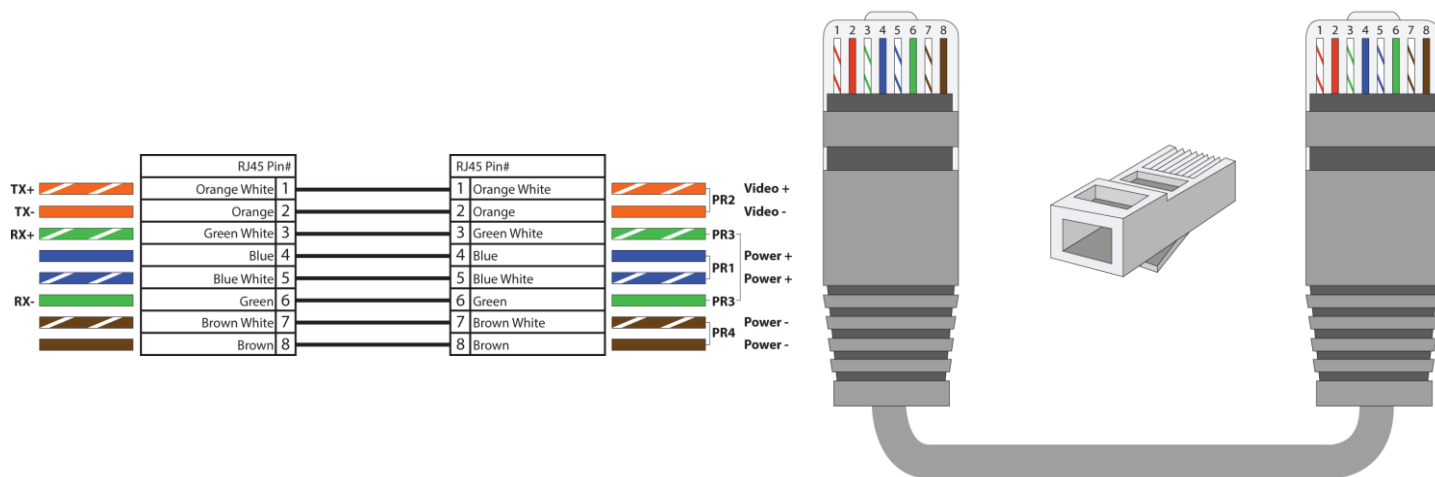
Uwaga! Nieprawidłowo wykonany przewód może spowodować uszkodzenie kamery.

Moduł P-TRPV120 zakończony jest dwoma złączami:

- wtykiem BNC (transmisja sygnału video HD-CVI / HD-TVI / AHD),
- wtyk zasilania JACK 2,1/5,5 (zasilanie kamery).

Moduł wyposażony jest w dwie diody LED (umieszczone obok złącza RJ45). Dioda zielona sygnalizuje obecność napięcia zasilania. Dioda żółta jest niewykorzystana.

Moduł P-TRPV120 ten montowany jest najczęściej przy kamerze, z kolei w pobliżu rejestratora montowany jest 4-kanalowy transmiter P-TRPV4. Moduł P-TRPV4 nie znajduje się w komplecie (należy go zakupić oddzielnie). Przykładowy schemat z wykorzystaniem obu tych modułów znajduje się na rys 2.

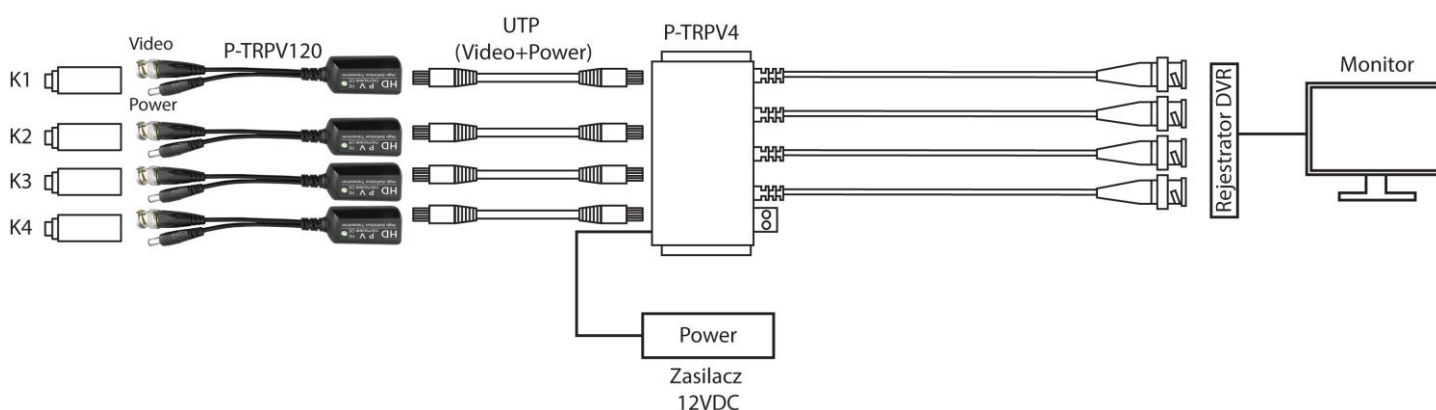


Rys.1. Schemat przygotowania przewodu RJ45-RJ45 (T-568B).

2. Parametry techniczne.

Sygnal video	1,0V _{p-p} , 75Ω
Zasięg transmisji sygn. Video (UTP 5e lub wyższe)	HD-CVI (720p) - 450m; HD-CVI (1080p)-250m HD-TVI (720p / 1080p) - 250m AHD (720p / 960p)-350m; AHD (1080p)-250m
Pasma video	0 ... 50 MHz (-3 dB)
Impedancja złącza koncentrycznego / typ złącza	75Ω / wtyk BNC (na przewodzie 100mm)
Impedancja złącza niesymetrycznego / typ złącza	100Ω / gniazdo RJ45
Tłumienie (przelotowe)	-0,5dB / 5MHz
CMRR	60dB / 5MHz
Dopuszczalny zakres napięcia wejściowego	12-15VDC
Dopuszczalny maksymalny prąd	1A (dla 12VDC)
Temperatura pracy	-10°C ÷ 55°C
Temperatura przechowywania	-40°C ÷ 60°C
Dopuszczalna względna wilgotność otoczenia	<95%
Wymiary	22 × 10 × 40mm (z przewodem - długość 180mm)
Waga netto/brutto	0,04kg
Deklaracje, gwarancja	CE, 1 rok od daty produkcji

3. Przykładowe zastosowania P- TRPV120



Rys.2. Transmisja sygnału z 4 kamer z zastosowaniem czterech transmiterów 1-kanalowych i jednego transmitera 4-kanalowego.

OZNAKOWANIE WEEE

Zużytego sprzętu elektrycznego i elektronicznego nie wolno wyrzucać razem ze zwykłymi domowymi odpadami. Według dyrektywy WEEE obowiązującej w UE dla zużytego sprzętu elektrycznego i elektronicznego należy stosować oddzielne sposoby utylizacji.

[Ogólne warunki gwarancji](#)

Ogólne warunki gwarancji dostępne na stronie www.pulsar.pl
[ZOBACZ](#)

Pulsar

Siedlec 150, 32-744 Łapczyca, Polska
Tel. (+48) 14-610-19-40, Fax. (+48) 14-610-19-50
e-mail: biuro@pulsar.pl, sales@pulsar.pl
http:// www.pulsar.pl, www.zasilacze.pl