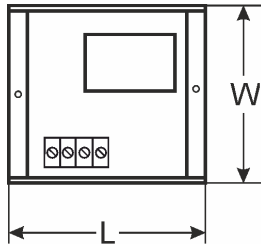
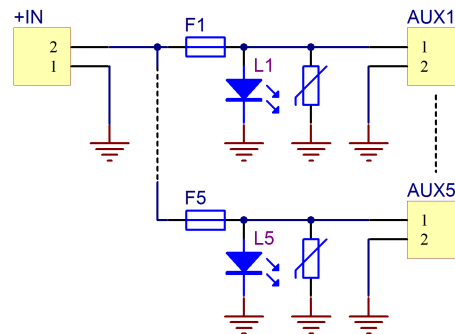


KOD: **AWZ536** v.1.1/VIII
NAZWA: **LB5/5x0,5A/2,5/AW** moduł bezpiecznikowy

PL

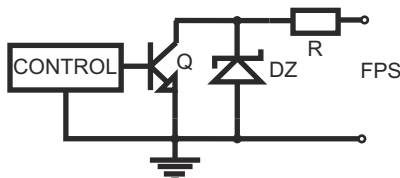


OPIS

Moduł bezpiecznikowy **LB5/5x0,5A/2,5/AW** przeznaczony jest do rozdziału zasilania w systemach niskonapięciowych wymagających napięcia z zakresu **10V±30V DC** lub **10V±24V AC** (np. zasilacz buforowy, transformator itp.). Posiada wejście IN do podłączenia zasilania oraz pięć niezależnie zabezpieczonych wyjść zasilania AUX1÷AUX5. Każde wyjście AUX wyposażone jest w zabezpieczenie przeciwzwarciowe (SCP), w postaci bezpiecznika topikowego F 0,5A lub bezpiecznika polimerowego PTC 0,5A (możliwość założenia bezpieczników 1A, brak na wyposażeniu) oraz przepięciowe - warystory. Stan wyjść sygnalizowany jest poprzez pięć diod LED L1÷L5. Uszkodzenie bezpiecznika sygnalizowane jest poprzez zgaszenie odpowiedniej diody LED: L1 dla AUX1, L2 dla AUX2 itd. Dodatkowo w przypadku awarii załączane jest wyjście FPS (stan hi-Z) i dioda LED L_{FPS}. Wyjście FPS może służyć do zdalnej kontroli stanu modułu np. zewnętrzna sygnalizacja optyczna. Moduł jest przystosowany do podłączenia przewodów o maksymalnym przekroju **2,5mm²**.

PARAMETRY TECHNICZNE

Napięcie zasilania	10V± 30V DC (-2%/+2%) 10V± 24V AC (-2%/+2%)
Napięcie wyjściowe	U _{AUX} = U _{IN} (zgodne z napięciem zasilania)
Pobór prądu	6mA ÷ 41mA @ U _{in} =10 ÷ 30V DC 10mA ÷ 32 mA @ U _{in} =10 ÷ 24V AC
Ilość wejść zasilania	1 (zacisk IN) – przewód 2,5mm² max.
Ilość wyjść zasilania	5 (zaciski AUX) – przewód 2,5mm² max.
Zabezpieczenia: - przeciwzwarciowe SCP - przeciążeniowe OLP - przepięciowe	- 5x F 0,5A bezpiecznik topikowy lub PTC 0,5A (możliwość założenia bezpieczników 1A, brak na wyposażeniu) - warystory
Sygnalizacja optyczna	- diody LED zielone L1 ÷ L5 - stan wyjść AUX1÷AUX5 - dioda LED czerwona L _{FPS} sygnalizująca awarie
Bezpieczniki F1 ÷ F5	F 0,5A lub PTC 0,5A
Warunki pracy	II klasa środowiskowa, -10°C ÷ 50°C
Wymiary	L=150, W=43, H=30 (+/-2mm)
Montaż	Listwa montażowa z taśmą przylepną, wkręty montażowe x 2, (otwory 3mm)
Złącza: - wyjścia/wejścia zasilania, wyjście techniczne	Φ0,51÷2,05 (AWG 24-12), 0,5 ÷ 2,5mm ²
Waga netto/brutto	0,09kg / 0,12kg
Deklaracje, gwarancja	CE, 2 lata od daty produkcji



Schemat elektryczny wyjścia OC.